

TERVEZÉSI SEGÉDLET

Schiedel kandallórendszerekhez

SCHIEDEL



TARTALOMJEGYZÉK

Tervezési segédlet kandallórendszerekhez	379-438. oldal
Alkalmazási területek	381. oldal
Online eszközök tervezőknek	382. oldal
Schiedel KINGFIRE kandallórendszer	383-428. oldal
A KINGFIRE termékcsalád	383-389. oldal
Rendszermegoldás: kandalló és kémény egyben	390-391. oldal
Kingfire műszaki adatok (Lineare, Rondo, Calssico, Grande)	392-397. oldal
Kingfire Kanto (modellvariációk és műszaki adatok)	398-401. oldal
Ajánlatkérő lap	402. oldal
Tervezési ajánlások (Lineare, Rondo, Classico)	403-412. oldal
Tervezési ajánlások (Grande)	413-421. oldal
Födémátvezetés	422. oldal
Tervezési ajánlások (Kanto)	423-428. oldal
Schiedel szabadon álló kandallók	429-437. oldal

ALKALMAZÁSI TERÜLETEK

Otthonfelújítás vagy egy új ház építésének tervezésekor a lakók komfortérzetének növelésére is figyelmet fordítunk. A házépítők, felújítást tervezők a maximális kényelemre törekednek, mely magas elvárásokhoz vezet az esztétikával, funkcionalitással, és nem utolsósorban a otthonossággal kapcsolatban. Fontos közülük kiemelni a termékek problémamentes integrálhatóságát az okos otthoni rendszerekbe, az energiatakarékos elvárásokat és a komplett megoldások iránti igényeket. A kémény és kandallórendszer együtt olyan alternatíva, mellyel helytakarékos, professzionális és biztonságos módon alakítható ki hálózatos energiáktól független fűtési megoldás.

A Schiedel kémény és az innovatív kandallórendszer tökéletes kombináció, mely a helyiség levegőjétől független működéssel kiemelkedő fűtési teljesítményt ér el és akár szellőzőrendszerekkel is kombinálható.



ONLINE ESZKÖZ I.

Schiedel 3D CAD BIM könyvtár

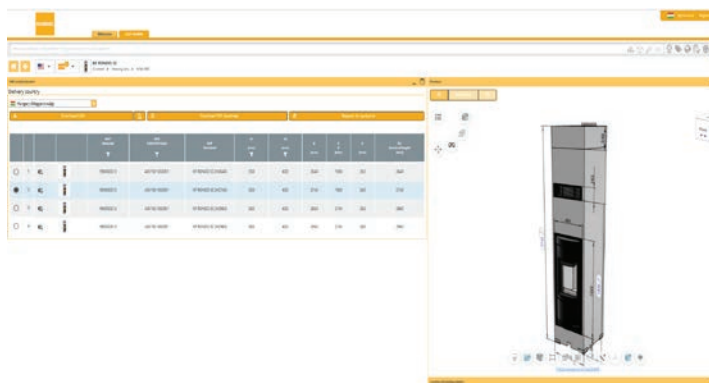
Tervezők, építészek és gépészmérnökök számára




Gyorsan és egyszerűen kezelhető, aktualizált Schiedel adatbank!

- 3D vizualizáció, automatikus méretezéssel
- A virtuális valóság támogatja a képzeletet
- Folyamatosan aktualizált, friss adatok

<https://schiedel.partcommunity.com>



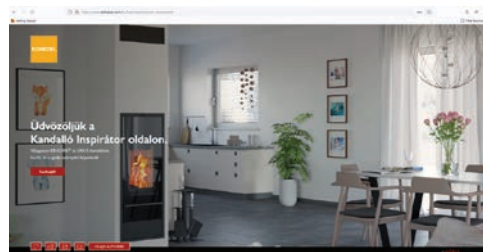
TIPP:
Először szeretné csak átnézni mielőtt regisztrál? Nem probléma!
Regisztráció nélkül is áttekintést kaphat a Schiedel BIM adatbázis előnyeiről és a tárolt adatok egy részéről. Kattintson a fenti linkre, vagy olvassa be a QR kódot és nézzen körül!



ONLINE ESZKÖZ II.

Schiedel kandalló INSPIRÁTOR

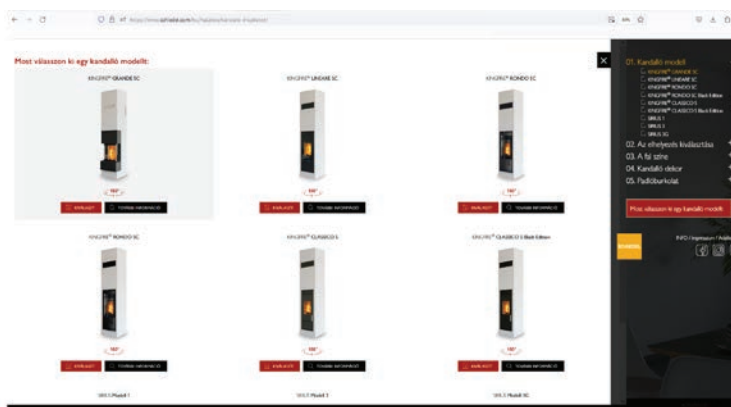
Vizualizáció és dizájnintervezés



A kandallómodell- és lakótérvizualizációs eszközünkkel megkönnyítjük az ügyfeleivel való egyeztetést.

- A konfigurált lakótér képe lementhető
- Az egyes típusok többféle tételrendezésben is megtekinthetők.

<https://www.schiedel.com/hu/hasznos/kandallo-inspirator/>



INFÓ:
A Kandalló Inspirátorban mutatott helyiségek és elrendezések a Schiedel dizájnötletei. Az esetleges utólagos építési munkálatokat szakembernek kell megtervezni és elvégezni. Az éghető anyagoktól való távolságokat minden esetben a valósághoz kell igazítani! Ajánlatkéréshez kérjük, vegye fel szaktanácsadóinkkal a kapcsolatot.

KANDALLÓ
ÉS KÉMÉNY
EGYÜTT



Schiedel KINGFIRE® kandallórendszerek

A tűz élménye kis helyigénnel

www.schiedel.hu

SCHIEDEL



CLASSICO S – fekete



RONDO SC – fekete



GRANDE SC

A KINGFIRE[®] termékcsalád: 5 alapmodell számtalan befejezési lehetőséggel

CLASSICO S

(hasábfá kandalló)

Klasszikus, lemez kandalló szürke vagy fekete színben.

RONDO SC

(hasábfá kandalló)

Finoman lekerekített kandallóajtóval, szürke vagy fekete színű modellvariációban.

GRANDE SC

(hasábfá kandalló)

Háromoldalas ablak = 3D-s tűzelmény! Lemez kandalló modell tökéletes és dizájnos térelválasztó elem.



Tűztér vezérlés az égés szabályozásáért

A LINEARE, a RONDO, a GRANDE és a KANTO modellekhez az opcionálisan rendelhető, új berendezés segítségével optimalizálható a tűztérbe jutó égési levegő mennyisége. Így minden égési fázisban biztosított az égéshez szükséges oxigén, az égés hatékonyabbá válik, és az emisszió jelentős mértékben csökken.



LINEARE SC lemezajtóval



LINEARE SC üvegajtóval



KANTO SC

LINEARE SC lemezajtóval

(hasábfá kandalló)

Letisztult, falsókban elhelyezett modell elegáns fekete ajtóval.

LINEARE SC üvegajtóval

(hasábfá kandalló)

Falsókban elhelyezett, elegáns kandalló gyönyörű üvegajtóval.

KANTO SC

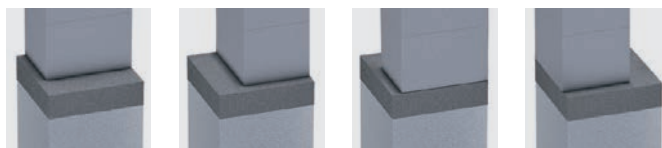
(hasábfá kandalló)

A legújabb KINGFIRE modell! Sarokban elhelyezhető, kétféle dizájnvariációban is rendelhető.

TIPP:

A Schiedel KINGFIRE® kandallók tűztér vezérlését egy app is segíti. Az applikáció segít nyomon követni az égés fázisait és jelzi, ha a hatékonyság eltér az optimálistól, figyelmeztet, mikor érdemes újra fát helyezni a parázsra.

NÉGYFÉLE kéményelrendezés lehetséges:



ÖSSZEHASONLÍTVÁ
MÁS KANDALLÓKKAL
A KINGFIRE® LEGNAGYSZERŰBB
ELŐNYE A KIS HELYIGÉNY!

A KINGFIRE®

Több funkció – több kényelem

HELYTAKARÉKOS INNOVÁCIÓ

A Schiedel KINGFIRE® különlegessége abban rejlik, hogy a fa-tüzelésű kandalló egy kéménnyel folytatódik, így nincs szükség további hely elvételére az értékes térből. A kandallórendszer daruval egyben emelik a félkész épületbe és rögtön a végleges helyén rögzítik.

PRÉMIUM MINŐSÉG

A magas környezetvédelmi előírások eléréséhez a tervezés során nagy hangsúlyt fektettünk a kizárólag magas minőségű anyagokra. A tüztér bélése ellenálló samottból készül, az ajtóba egy kiváló minőségű, ún. Soft-Close-rendszerű zár került beépítésre, az üvegtáblák hosszú élettartamú SCHOTT CERAN üvegből készültek.

EGYEDI DESIGN

A KINGFIRE® rendszerek további nagy előnye, hogy a külső burkolat az egyedi igényeknek megfelelően alakítható. Lehet szó akár kerámia vagy kőburkolatról, mint pl. a gránit, márvány, serpentin-stein, vagy egyszerű fehér vakolat, a sokféle megjelenésnek nincs határa. Minden végtermék egy egyedi darab.

KÉNYELMES HASZNÁLAT

A berendezés használata egyszerű. A kandallóajtó nyitott állapotban bármikor rögzíthető, így könnyebb a tisztítás és a tűzre rakás. Az ajtók finoman záródnak a Soft-Close módban.

TÖBBFUNKCIÓS HASZNÁLAT

A KINGFIRE® kandallók ajtaja önzáródó és a helyiség levegőjétől független üzemmódra alkalmas. Ennek köszönhetően ez a kandallórendszer a helyiség szellőzőrendszerével egy időben működtethető.

TÖKÉLETES ERGONÓMIA

A tüztér beépítési magasságát és az ajtók elhelyezését úgy oldottuk meg, hogy állva is kényelmesen, görnyedés nélkül lehessen fát tenni a tűzre.

ÖKOLÓGIAI FELELŐSÉG

A KINGFIRE® kandallókat hasábfával vagy fabrikettel lehet fűteni. Ezek a tüzelőanyagok szénmonoxid mentesen égnak.


KINGFIRE® – abszolút helytakarékos
Akár 1 m² –rel több hasznosítható lakóterület!

HELYIGÉNY – HAGYOMÁNYOS KANDALLÓK:




HELYIGÉNY – KINGFIRE®:



GYORS ÉS EGYSZERŰ ÉPÍTÉS 

KÉMÉNY ÉS KANDALLÓ EGY RENDSZERBEN
EGYMÁSRA ÉPÍTVE

TISZTA ÜVEGFELÜLET 

 KIS HELYIGÉNY

A KINGFIRE® kandallórendszerek előnyei

- OPTIMÁLIS RENDSZERMEGOLDÁS - kandalló és kémény egyben
- Rendkívül KIS HELYIGÉNY – magas hatásfok
- Minden új épületbe beépíthető
- Helyszíni daruzással az EMELETMAGAS MODUL egyben, igen rövid idő alatt beemelhető
- GYORS ÉS EGYSZERŰ ÖSSZESZERELÉS előre gyártott elemek segítségével
- Az építési technológiától függően a kandallóbetét később is beépíthető, esetleg cserélhető.
- OPTIMÁLIS KIALAKÍTÁS: a kandallómodul fölött a kémény az épület kialakításának megfelelően négyféle módon pozícionálható
- ZÁRT ÉGÉSTERŰ, a helyiség levegőjétől független üzem
- Engedélyezve a szellőzőrendszerekkel történő egyidejű működtetésre
- MEGTAKARÍTÁS az energiaköltségeken: magas hatásfokú fűtés (sugárzó és konvekciós)
- Szabadalmaztatott, ÖNZÁRÓDÓ KANDALLÓAJTÓK
- Tiszta kandallóüveg az üvegtisztító-rendszernek köszönhetően
- EGYEDILEG ALAKÍTHATÓ DESIGN
- A LINEARE, RONDO és GRANDE modellek már elektromos tüztér vezérlő berendezéssel is rendelhetők, mely az égési levegő utánpótlását szabályozza (opcionális)

ÚJDONSÁG! Kandalló-Inspirátor már magyar nyelven is!
Válogasson KINGFIRE® és SIRIUS kandallóink között és engedje szárnyalni képzeletét!



Schiedel KINGFIRE® GRANDE SC

Első a kategóriájában

A Schiedel volt az első kandallógyártó, akinek sikerült hasábfával üzemelő, háromoldalas, a helyiség levegőjétől teljesen független kandallóbetét kialakítani és így a legmagasabb műszaki igényeket is teljesíteni az új építésű épületekben (pl. egyidejű működés szellőzőrendszerekkel). A kiváló minőségű SILCA került az égéstérbe bélésként.

Zárt égéstér

A teljesen légmentesen záródó kandallóbetét kívülről szívja be az égési levegőt a Schiedel ABSOLUT kémény Termo levegőkürtőjén keresztül. Ez a rendszerkialakítás megakadályozza, hogy az égés céljára oxigént szívjon el a berendezés a lakótérből. Az együttminősített rendszer azt is garantálja, hogy a helyiségben negatív nyomás esetén sem jut a kandalló füstje a lakótérbe!

A mai tömör, jól hőszigetelt épületeknél ez különösen fontos szempont! Ezenkívül a kiegyensúlyozott égéstermék-elvezetés garantálja az alacsony emissziós értékeket. Kevesebb tűzifa felhasználásával, azonos fűtési teljesítmény mellett, jobb hatások és melegebb hőmérséklet érhető el a szobában. Mindezt úgy, hogy a tökéletesebb égés elérésével jóval kevesebb részecske jut a környezetbe.



ÚJ, FEHÉR SZÍNŰ SILCA
ÉGÉSTÉR A KANDALLÓBAN



Maximális tűzélmény

KINGFIRE® GRANDE SC – a különlegesen szép térelem

A KINGFIRE® GRANDE SC technikai finomításai mellett meggyőző megjelenésével is hódít. Ebben a kandallóban a tűz három irányból is látszik. A modern, nyitott konyhás lakóépületekben ideális akár térelválasztóként is. És most még szebb lett a különleges, fehér színű SILCA béléssel.

Egyedi rendszermegoldás

Igen! A KINGFIRE® termékcsalád egy okos rendszermegoldás, és egyedi lakótér elem lehet az Ön házában. Talán ezért is olyan kedvelt ügyfeleink körében. Hisz a telepítése gyors, az utómunkálatok pedig egyedivé varázsolják. A kandalló körül lévő felület/burkolat egyedileg is kialakítható a belsőépítészeti követelményekhez és a lakók saját ízléséhez igazodva. Minden végtermék egyedi a design szempontjából.

A KINGFIRE® KANDALLÓRENDSZER MEGFELEL
A LEGSZIGORÚBB KÖRNYEZETVÉDELMI ÉS
BIZTONSÁGI ELŐÍRÁSOKNAK IS.

Optimális rendszermegoldás kandalló és kémény egyben

A Schiedel olyan optimális rendszermegoldást kínál,
melyben a kandalló és a kémény egybeépítve, daruzással kerül be
a félkész épületben kijelölt helyére, és ott stabilan kerül rögzítésre.

Helyiséglevegőtől független üzemű kandalló

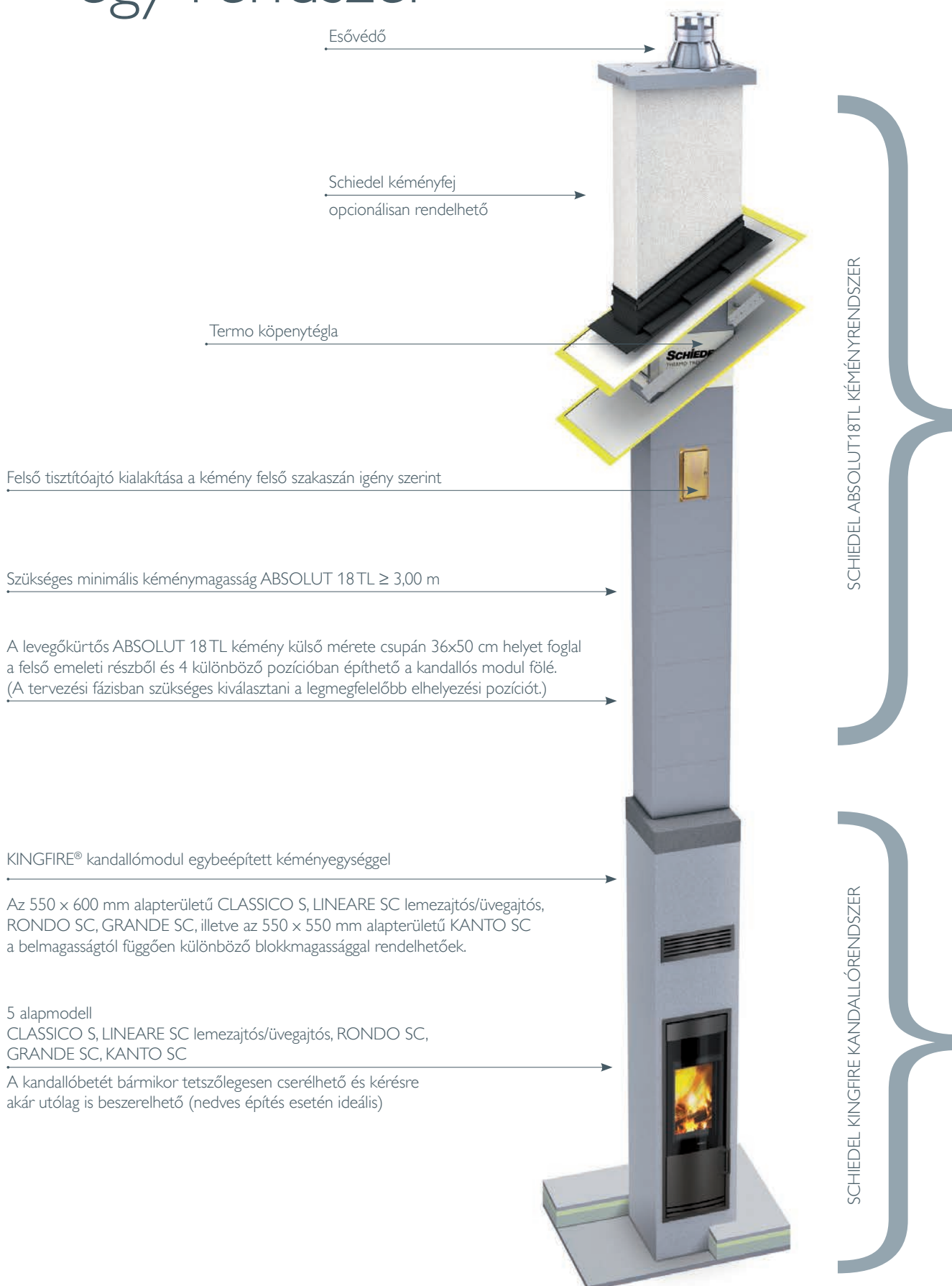
Az új házak szinte teljesen tömör épülethéjazata (vastag hőszigetelés a falakon,
tökéletesen záródó nyílászárók, szigetelt tetőrendszer stb.) megköveteli a zárt
üzemű tüzelőberendezések működtetését. A modern kandallók zárt égésterűek
és kívülről kell biztosítani a működésükhöz szükséges égési levegőt.
Az égési levegő-ellátás a KINGFIRE® rendszerrel a hozzáméretezett
és a kandallós modulra ráépített Schiedel ABSOLUT kémény Termo légkürtőjén



keresztül történik teljesen zárt rendszerben. A kémény biztonságos üzemelést garantál mind az égéstermék elvezetés mind pedig a levegőellátás szempontjából. A KINGFIRE® szabályozott lakótér szellőztető rendszer működése közben is garantáltan biztonságos. A beltéri levegő és az égési levegő nem keveredik. Az égéstermék elvezetést és az égési levegő-ellátást lakótértől független üzemen a Schiedel ABSOLUT18TL kémény biztosítja.



Kandalló + kémény = egy rendszer





Schiedel KINGFIRE®
LINEARE:

Stílusos, falba süllyesztett kivitelezés

Minden modell beépített, hátsó fal szigeteléssel!

Kandallós betonmodul méretei	Szélesség	550 mm
	Mélység	600 mm
	Magasság	2640 mm*
	Magasság	2740 mm*
	Magasság	2860 mm
	Magasság	2960 mm

Névleges teljesítmény

Hatásfok

Kandallóbetét tömege

Kandallós betonmodul tömege

Kéményrendszer

Kémény külmérete

Szé. x Mé.

Kémény tömege

Kandallóajtó és kandallótest választható színe

Kandallóajtó mérete (balra nyíló ajtó)

Kandallókeret mérete

Ma. x Szé.

Tűztér mérete

Ma. x Szé. x
Mé.

*Kifutó magassági méret. Kérjük, érdeklődjön vevőszolgálatunkon az elérhetőségről!

KINGFIRE®

Műszaki adatok

Schiedel KINGFIRE® RONDO SC:

Meghitt, családi együttlétek színterében.

CLASSICO S	LINEARE SC	RONDO SC	GRANDE SC
lemezajtós / üvegajtós			
✓	✓	✓	✓
✓	✓	✓	✓
✓	✓	✓	–
✓	✓	✓	–
✓	✓	✓	✓
✓	✓	✓	✓
lemezajtós / üvegajtós			
7 kW	6 kW	6 kW	5,5 kW
>80%	>86%	>86%	>86%
130 kg	130 kg	130 kg	155 kg
kb. 800 kg	kb. 800 kg	kb. 800 kg	kb. 800 kg
ABS18TL	ABS18TL	ABS18TL	ABS18TL
360 x 500 mm	360 x 500 mm	360 x 500 mm	360 x 500 mm
111 kg / fm	111 kg / fm	111 kg / fm	111 kg / fm
szürke vagy fekete	fekete	szürke vagy fekete	fekete
819 x 400 mm	1149 x 418 mm	1149 x 418 mm	530 x 450 x 15 mm
1224 x 491 mm	1224 x 491 mm	1224 x 491 mm	1160 x 57-60 x 34-35
445 x 265 x 312	445 x 265 x 312	445 x 265 x 312	580 x 300 x 300

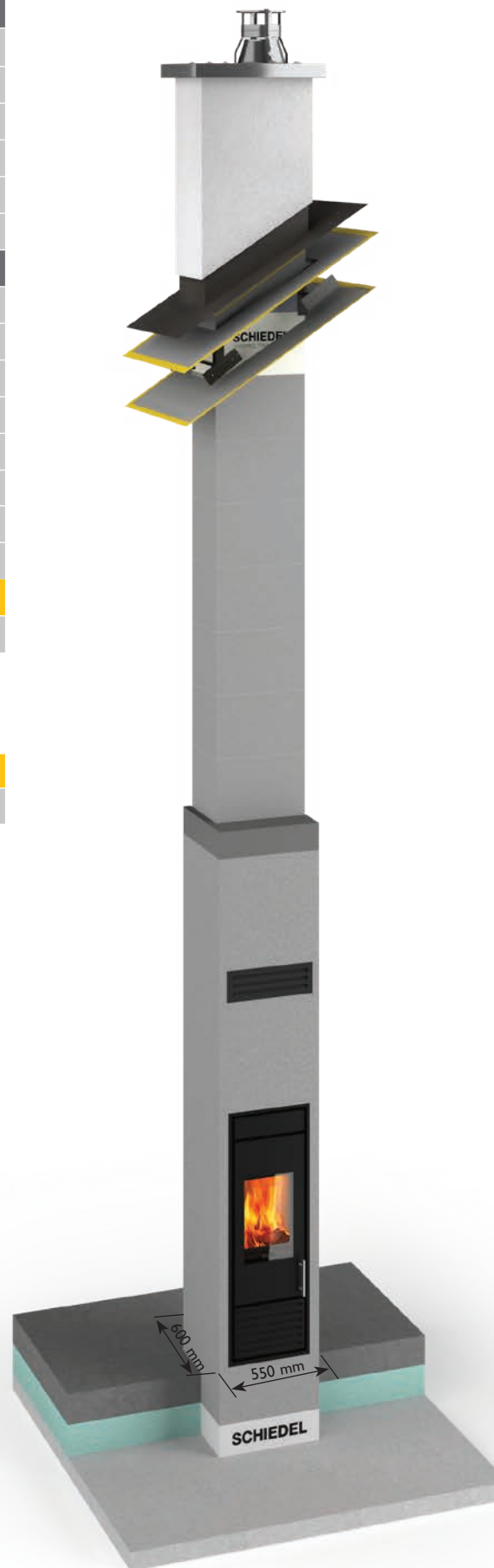
FONTOS INFORMÁCIÓ: ha a hátsó szerkezet éghető és teherhordó falból áll, akkor bal és jobb oldalon konvekciós nyílások szükségesek az aktív hátsó szellőzés biztosításához.

CLASSICO		
Újdonság: Minden modell beépített hátsó fal szigeteléssel!		
Emeletmagas kandallómodul	Szélesség	550 mm
	Mélység	600 mm
	Magasság	2640 mm
	Magasság	2740 mm
	Magasság	2860 mm
Névleges teljesítmény	Összesen (kW)	7
Hatásfok		80 %
Energiaosztály		A+
Súly – kandalló (kg)		130
Súly – kandalló a betonblokkal (kg)		ca. 800
Kandallóajtó és kandallótest színe		szürke vagy fekete
Kandallóajtó mérete (mm)		819 x 400
Kandallókeret mérete (mm)		1224 x 491
Tűztér mérete (mm)		445 x 265 x 312
Megrendelési szám	Súly kg/db	
9900000391	800	

A kandallómodul építési magasságát, kérjük a megrendeléskor megadni!
 Kérjük, használja az ajánlatkérő lapot, amelyet a 7. oldalon talál.

Megrendelési szám	Súly kg/fm	Méret (mm)
ABSOLUT18TL kémény	111	360x500

A szükséges kéményszakasz hosszát kérjük megrendeléskor megadni!



LINEARE

Újdonság: Minden modell beépített hátsó fal szigeteléssel!

Emeletmagas kandallómodul	Szélesség	550 mm
	Mélység	600 mm
	Magasság	2640 mm
	Magasság	2740 mm
	Magasság	2860 mm
	Magasság	2960 mm
Névleges teljesítmény	Összesen (kW)	6
Hatásfok		86 %
Energiaosztály		A+
Súly – kandalló (kg)		130
Súly – kandalló a betonblokkal (kg)		ca. 800
Kandallóajtó és kandallótest színe		fekete
Kandallóajtó mérete (mm)		1149 x 418
Kandallókeret mérete (mm)		1224 x 491
Tűztér mérete (mm)		445 x 265 x 312
Megrendelési szám	Súly kg/db	
9900000512	800	
Opcionális tartozék	Megrendelési szám	
Elektromos tűztér vezérlés	174224	

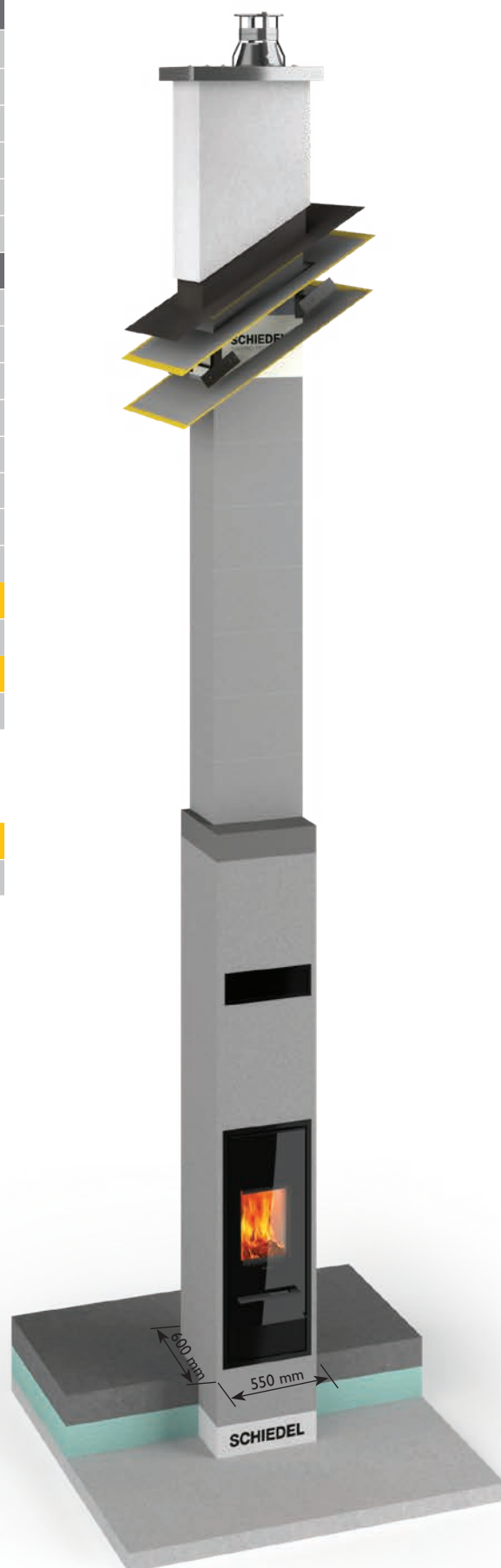
A kandallómodul építési magasságát, kérjük a megrendeléskor megadni!
Kérjük, használja az ajánlatkérő lapot, amelyet a 7. oldalon talál.

Megrendelési szám	Súly kg/fm	Méret (mm)
ABSOLUT18TL kémény	111	360x500

A szükséges kéményszakasz hosszát kérjük megrendeléskor megadni!



reddot award 2016
winner



RONDO		
Újdonság: Minden modell beépített hátsó fal szigeteléssel!		
Emeletmagas kandallómodul	Szélesség	550 mm
	Mélység	600 mm
	Magasság	2640 mm
	Magasság	2740 mm
	Magasság	2860 mm
Névleges teljesítmény	Összesen (kW)	6
Hatásfok		86 %
Energiaosztály		A+
Súly – kandalló (kg)		130
Súly – kandalló a betonblokkal (kg)		ca. 800
Kandallóajtó és kandallótest színe		szürke vagy fekete
Kandallóajtó mérete (mm)		1149 x 418
Kandallókeret mérete (mm)		1224 x 491
Tűztér mérete (mm)		445 x 265 x 312
Megrendelési szám	Súly kg/db	
9900000513	800	
Opcionális tartozék	Megrendelési szám	
Elektromos tűztér vezérlés	174224	

A kandallómodul építési magasságát, kérjük a megrendeléskor megadni!
Kérjük, használja az ajánlatkérő lapot, amelyet a 7. oldalon talál.

Megrendelési szám	Súly kg/fm	Méret (mm)
ABSOLUT18TL kémény	111	360x500

A szükséges kéményszakasz hosszát kérjük megrendeléskor megadni!



reddot award 2016
winner



GRANDE

Újdonság: Minden modell beépített hátsó fal szigeteléssel!

Emeletmagas kandallómodul	Szélesség	550 mm
	Mélység	600 mm
	Magasság	2860 mm
	Magasság	2960 mm

Névleges teljesítmény	Összesen (kW)	6
Hatásfok		86%
Energiaosztály		A+
Súly – kandalló (kg)		155
Súly – kandalló a betonblokkal (kg)		ca. 1000
Kandallóajtó és kandallótest színe		fekete
Kandallóajtó mérete (mm)		530 x 450 x 15
Kandallókeret mérete (mm)		1160 x 60 x 35
Tüztér mérete (mm)		580 x 300 x 300
Megrendelési szám	Súly kg/db	
9900000733	800	
Opcionális tartozék	Megrendelési szám	
Elektromos tüztér vezérlés	174223	

A kandallómodul építési magasságát, kérjük a megrendeléskor megadni!
Kérjük, használja az ajánlatkérő lapot, amelyet a 7. oldalon talál.

Megrendelési szám	Súly kg/fm	Méret (mm)
ABSOLUT18TL kémény	111	360x500

A szükséges kéményszakasz hosszát kérjük megrendeléskor megadni!





KINGFIRE® KANTO

A legújabb KINGFIRE modell elegáns tolóajtóval



A KINGFIRE® KANTO SC gördülékenyen mozgó tolóajtaja a nyitható kandallóajtó modern alternatívája. Az ajtó kinyitáskor felfelé tolódik, és elegánsan süllyed a dizájnburkolat mögé. Ez azt jelenti, hogy normál működés közben nem kell azon gondolkodnunk, ha kinyitjuk az ajtót az megfelelően elfér-e. Sőt az okos ajtórendszer segítségével a hamu az égéstérben marad, amikor utánrakja a fát.

Az Easy Lift funkciónak köszönhetően az ajtó kis erőfeszítéssel és szinte hangtalanul nyitható. Az ajtó önzáró és a mechanizmusa lágy működést tesz lehetővé.

Egy másik zseniális tulajdonság az integrált forgómechanizmus, amely megkönnyíti a tűztérüvegek belsejének kívülről történő tisztítását.

Magas mérnöki tudással sikerült a csúszómechanizmust úgy felépíteni, hogy az abszolút légmentes tömítés garantálható legyen. A KINGFIRE® KANTO SC a helyiség levegőtől függetlenül működik.

2 FÉLE KANTO SC dizájnvariáció



KINGFIRE®
KANTO SC PLANO

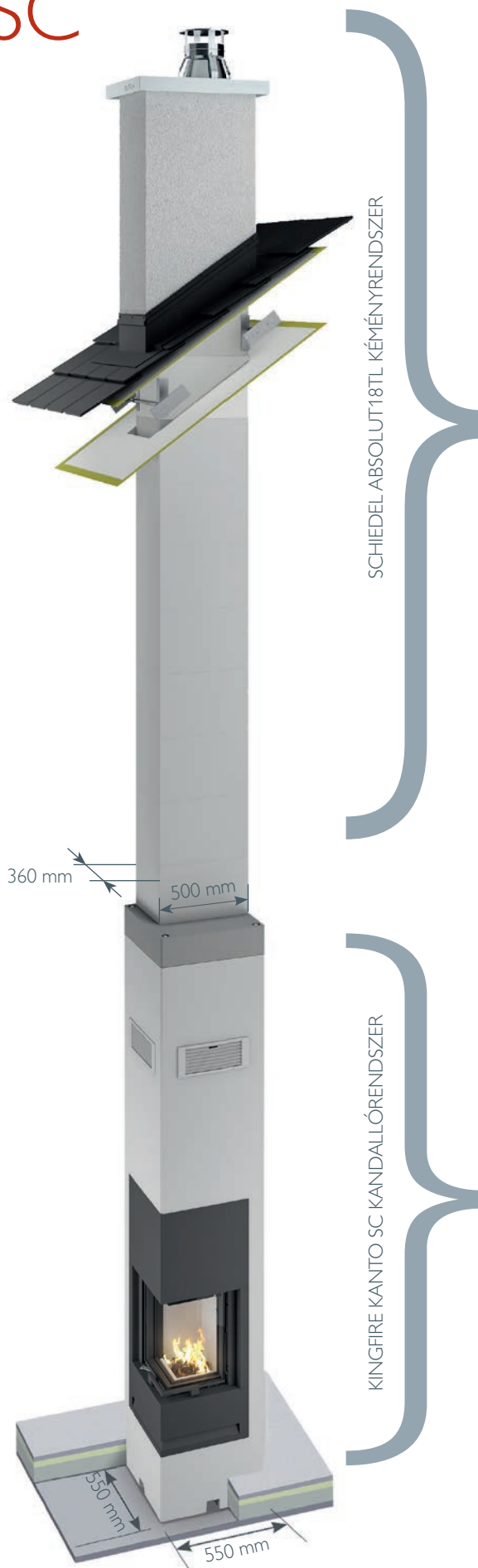


KINGFIRE®
KANTO SC PODIO

A két különböző dizájnban választható KANTO SC modell könnyen meghódítja a kisebb alapterületű lakóházak leendő tulajdonosait is. Mert a KINGFIRE® KANTO SC tökéletesen illeszkedik a telepítési helyiségbe.

A PLANO változaton nincs kiálló elem, ezért belesimul a helyiség határoló elemeibe.

A PODIO változaton kandallópárkány is van, ezért két különböző funkciójú lakásrész összekötő eleme lehet. (Pl. a nappali és az étkező között)



SCHIEDEL ABSOLUT18TL KÉMÉNYRENDSZER

KINGFIRE KANTO SC KANDALLÓRENDSZER

KINGFIRE® KANTO

Műszaki adatok

KINGFIRE KANTO specifikáció		KANTO SC INFlame! vezérléssel	KANTO SC
Kandallós betonmodul méretei	Szé x Mé	550x550 mm	550x550 mm
	Ma	2860 mm	2860 mm
	Ma	2960 mm	2960 mm
Részleges teljesítmény		4,3 kW	
Névleges teljesítmény		5,8 kW	5,8 kW
Hatásfok részleges teljesítménnyel		85%	
Hatásfok a névleges teljesítménynél		83%	82%
Energiahatékonysági besorolás		A+	A+
Kandallóbetét súlya		110 kg	110 kg
Kandallós betonmodul súlya		kb. 800 kg	kb. 800 kg
Kéményrendszer		ABS18TL	ABS18TL
Kémény külső méretei		360x500 mm	360x500 mm
Kandallókeret mélysége (külső burkolás kialakításhoz)		0-18 mm	0-18 mm

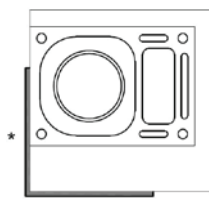
Rugalmas tervezhetőség

A sarokkandalló nagyszerű rálátást nyújt a tűz hangulatos játékára, és sokféle beépítési lehetőséget kínál a nappaliban.

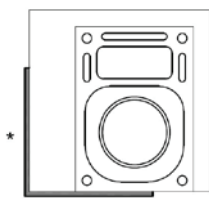


Rugalmas kéménytervezési lehetőség a kandalló modul felett lévő szinteken.

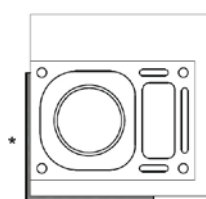
A felső szinteken található helytakarékos ABSOLUT 18 TL kémény külső mérete mindössze 36 x 50 cm (Mé x Sz) és különböző pozíciókban csatlakoztatható a kandallóhoz. Így a kémény optimálisan illeszthető és tervezhető a felső emeleti falakhoz.



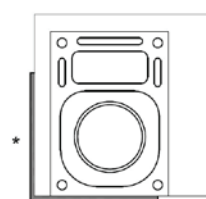
*KANDALLÓABLAK



*KANDALLÓABLAK



*KANDALLÓABLAK



*KANDALLÓABLAK

KANTO		
Újdonság! Kandalló modul teljes szigeteléssel. Távolság éghető anyagoktól: 0 cm		
Emeletmagas kandallómodul	Szélesség	550 mm
	Mélység	550 mm
	Magasság	2860 mm
	Magasság	2960 mm
Névleges teljesítmény	Összesen (kW)	5,8
Hatásfok		82%
Energiaosztály		A+
Súly – kandalló (kg)		110
Súly – kandalló a betonblokkal (kg)		ca. 900
Kandallóajtó és kandallótest színe		fekete
Megrendelési szám	Súly kg/fm	Méret (mm)
PODIO	800	
PLANO	800	
Opcionális tartozék	Megrendelési szám	
Elektromos tüztér vezérlés		
Megrendelési szám	Súly kg/fm	Méret (mm)
ABSOLUT18TL kémény	111	360x500

A kandallómodul építési magasságát, kérjük a megrendeléskor megadni!
Kérjük, árajánlatkérés/érdeklődés esetén, forduljon vevőszolgálatunkhoz!

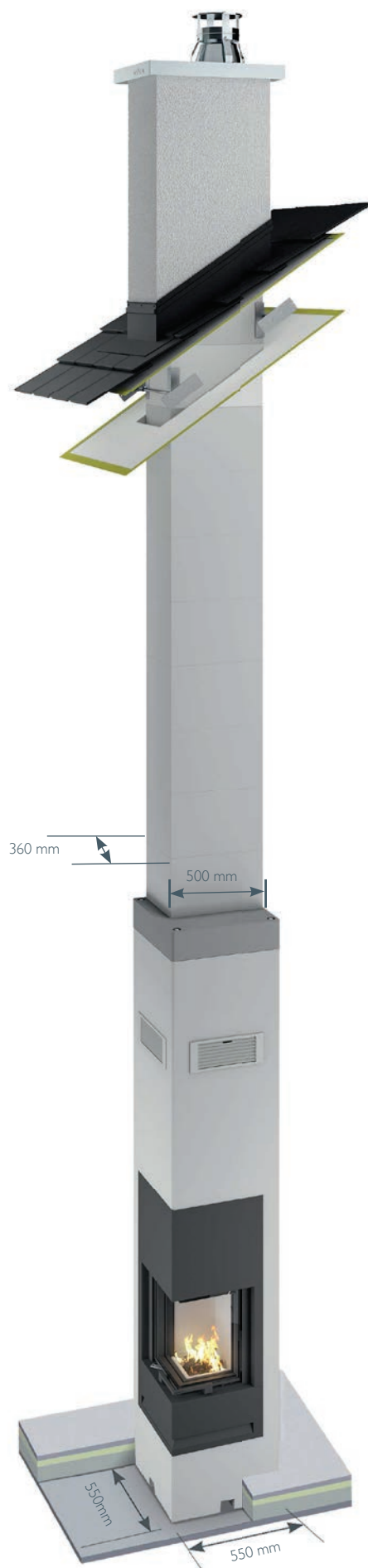
A szükséges kéményszakasz hosszát kérjük megrendeléskor megadni!



KINGFIRE
KANTO SC PLANO
sima panellel



KINGFIRE
KANTO SC PODIO
párkánnyal



Ajánlatkérő / megrendelő elérhetőségei:	Schiedel Kéménygyár Kft. 8200 Veszprém, Kistó u. 12. Ügyfélszolgálat: 88/576-700 megrendeles@schiedel.com
Számlázási cím:	<input type="radio"/> Kiszállítás építési helyre <input type="radio"/> Kiszállítás építőanyag telepre
	Hivatkozási szám:
Szállítási cím:	Ügyintéző:

Ezúton kérjük ajánlatukat / megrendeljük a lenti paraméterek szerint:

KÉMÉNYRENDSZER: ABS18TL kéményrendszer (kandallóblokk feletti szakasz): m <input type="radio"/> Moduláris építés <input type="radio"/> Emeletmagas Parat Rostbeton kéményfej rendelését kérjük, egyeztesse vevőszolgálatunkkal.	Felső tisztítóajtó: <input type="radio"/> Igen <input type="radio"/> Nem Fém fedlap: <input type="radio"/> Igen <input type="radio"/> Nem Termo szigetelőkészlet: <input type="radio"/> Belső <input type="radio"/> Külső Megerősítő készlet: <input type="radio"/> Igen <input type="radio"/> Nem Kéménytámasztó szerkezet: <input type="radio"/> Igen <input type="radio"/> Nem Termo köpenytégla: <input type="radio"/> Igen <input type="radio"/> Nem
---	--

KINGFIRE KANDALLÓRENDSZER	Építési készlet: <input type="radio"/> Igen <input type="radio"/> Nem (ABS Parat esetén)
CLASSICO S <input type="radio"/> fekete <input type="radio"/> szürke Keretméret: <input type="radio"/> Rövid (0-15 mm) <input type="radio"/> Közepes (15-30 mm) <input type="radio"/> Hosszú (30-45 mm)	LINEARE SC <input type="radio"/> üvegajtós, fekete <input type="radio"/> lemezajtós, fekete <input type="radio"/> Rövid (0-15 mm) <input type="radio"/> Közepes (15-30 mm) <input type="radio"/> Hosszú (30-45 mm)
RONDO SC <input type="radio"/> fekete <input type="radio"/> szürke <input type="radio"/> Rövid (0-15 mm) <input type="radio"/> Közepes (15-30 mm)	GRANDE SC <input type="radio"/> fekete <input type="radio"/> Rövid (0-8 mm) <input type="radio"/> Közepes (8-18 mm)
	Oldalsó szigetelő lapok: <input type="radio"/> Igen <input type="radio"/> Nem Lábzatemelő (14 cm): <input type="radio"/> Igen <input type="radio"/> Nem Kandallóbetét: <input type="radio"/> Beépítve <input type="radio"/> Külön szállítva Tűztér vezérlés: <input type="radio"/> Igen <input type="radio"/> Nem

Kingfire betonmodul magassága: CLASSICO / LINEARE / RONDO <input type="radio"/> 264 cm <input type="radio"/> 274 cm <input type="radio"/> 286 cm <input type="radio"/> 296 cm	GRANDE <input type="radio"/> 286 cm <input type="radio"/> 296 cm
---	--

Kémény elhelyezkedése a kandallómodulon (kérjük, jelölje X-szel):	<input type="radio"/> 1. verzió *	<input type="radio"/> 2. verzió *	<input type="radio"/> 3. verzió *	<input type="radio"/> 4. verzió *
Kandalló 550x600 mm Súly: 750 kg a 296 cm magas elem esetén	*kandallóajtó elhelyezkedése (üvegajtó)			

SZÁLLÍTÁS ÉS RAKODÁS RÉSZLETEI	KINGFIRE betonblokk és kandalló méretei - PÉLDA - Ma=2860 mm
Építési daru rendelkezésre áll <input type="radio"/> Igen <input type="radio"/> Nem	
Betonmodul igényelt szállítási ideje:	
Kandalló igényelt szállítási ideje: kb. ____ hónappal később	
A szállítási időt vevőszolgálatunk igazolja vissza. Min.15 munkanap.	
Egyéb fontos információk, esetleges extra tartozékigény:	
Ajánlatkérő / megrendelő aláírása: Dátum:	

TERVEZÉSI AJÁNLÁSOK

Tájékoztatás a KINGFIRE kandallók betonblokkjához csatlakozó, nem éghető anyagú falak helyszíni beépítéséről, amennyiben azok a Schiedel építési utasításától eltérnek!

Szükség esetén a helyszínen el lehet térni a nem éghető anyagú falakra vonatkozó minimális távolságra vonatkozó szabályainktól, ha a falak képesek károsodás nélkül tartósan elnyelni a $>85^{\circ}\text{C}$ hőmérsékletet (max. kb. 120°C -ig).

Arra is figyelni kell, hogy a szomszédos nem éghető anyagú falak burkolásánál és felületképzésénél, illetve a további bővítésüknél éghető építőanyag ne kerüljön felhasználásra. Ilyenek lehetnek például a falazaton belüli éghető szigetelőanyagok, hőszigetelő rendszerek, éghető felületek és burkolatok, például tapéta.

A Schiedel építési utasításától való eltérés esetén a szomszédos, teherhordó falaknál a hőhatásokat a helyszínen egyeztetni kell a felelős szerkezetmérnökkel.

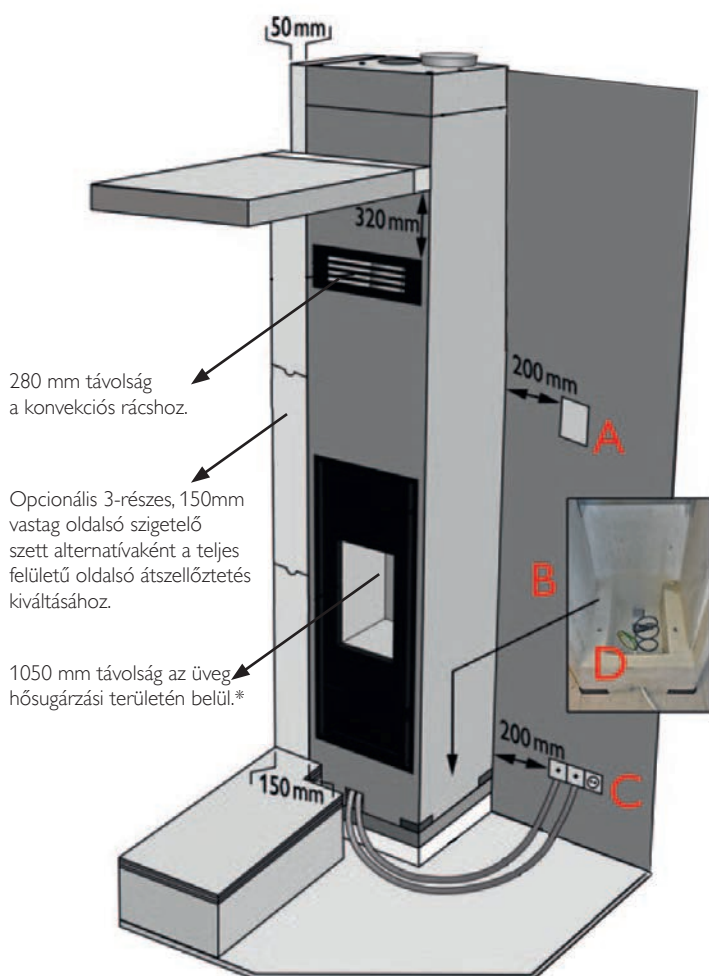
A szomszédos falakban futó éghető vezetékek (pl. elektromos, víz- vagy egyéb médiakábelek stb.) minimális távolságát szintén változtatás nélkül be kell tartani, a tervezési ajánlásainknak és az építési szabályoknak megfelelően.

Alapvetően a határoló falhoz a helyszínen dilatációs hézagot kell biztosítani.

A Schiedel építési utasításától való eltéréseket a tervezőnek/kivitelezőnek dokumentálnia kell, hogy a felelős kéményseprő átvételkor a KINGFIRE szerelési utasításától eltérő igazolást tudjon kiállítani.

Biztonsági távolságok éghető építőanyagoktól

KINGFIRE CLASSICO, RONDO SC, LINEARE SC



A - Tervezési javaslat: előkészítő készlet a később beépítendő nyomásfigyelő (pl. LEDA LUC nyomásfigyelő) lehetséges követelményei miatt

B - Tervezési javaslat: helyszíni előszerelés a 230 V tápcsatlakozáshoz a KINGFIRE betontestben opcionális INflame! tűztérvezérlés kialakításához

C - Tervezési javaslat: a Kingfire beton modul mellé javasolunk 3 csatlakozós 230V-os sorolható konnektor beépítését a rajzon látható módon: 1 db a LEDA LUC, 1 db az SC rendszerhez és 1 db tartalék

D - Építés helyén kialakítandó potenciálkiegyenlítő csatlakozás (a túlfeszültség és a belső feszültségkiesés elkerülése érdekében) a gyárilag a KINGFIRE égésterbe szerelt csatlakozókapocshoz. A potenciálkiegyenlítő csatlakozóvezetékeknek legalább 2,5 mm² Cu (védett) vagy 4 mm² (nem védett) keresztmetszetűnek kell lennie, és csatlakoztatni kell a helyszíni potenciálkiegyenlítő sínhez



FONTOS INFORMÁCIÓ!

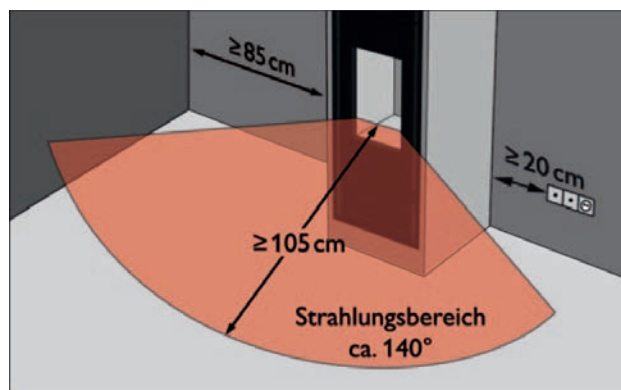
Tűzvédelem a sugárzó zónában

A kandalló betét sugárzási területén tilos elhelyezni éghető anyagból készült tárgyat a tűztér nyílásának elülső szélétől mért 105 cm távolsáig.



*FIGYELEM:

A kandalló hőszugárzási területe miatt, a kandalló modul oldalával párhuzamos éghető anyagú faltól a kandalló betét oldalsó éle min. 850 mm távolságra kell legyen.



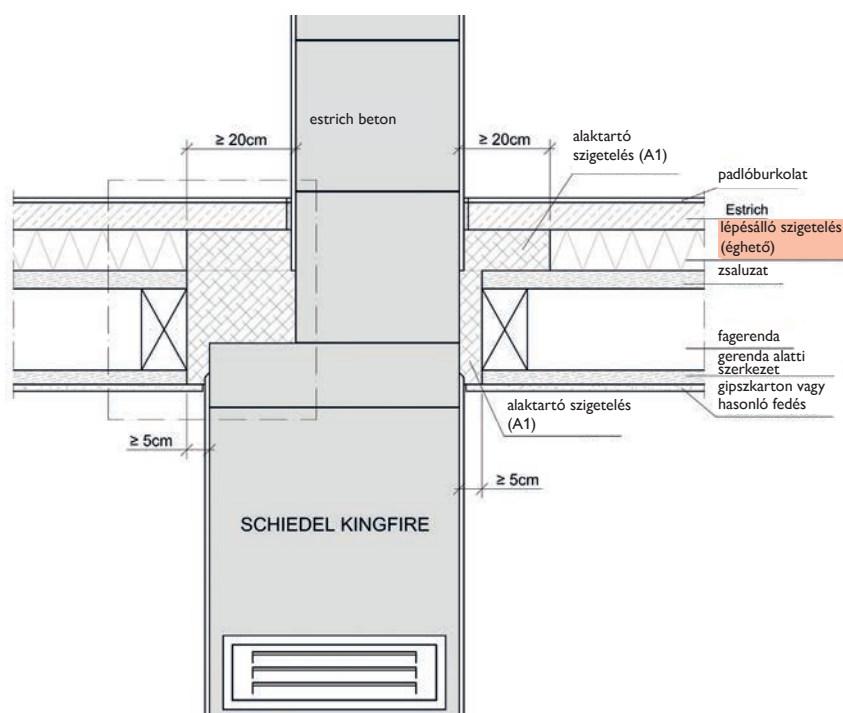
FONTOS!



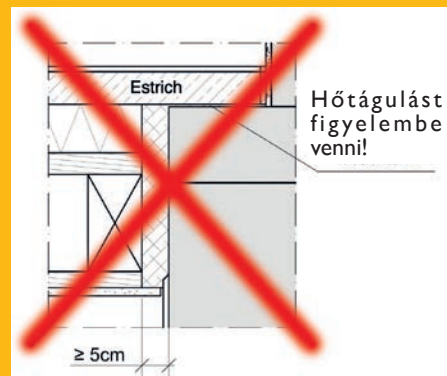
Figyelem!

Az elektromos kábelekre és azoknak a KINGFIRE betonbloktól való minimális távolságaira vonatkozó részletes tűzvédelmi információkat a 17-23. oldalon talál!

Éghető anyagú födémbe történő Kingfire átvezetés példái

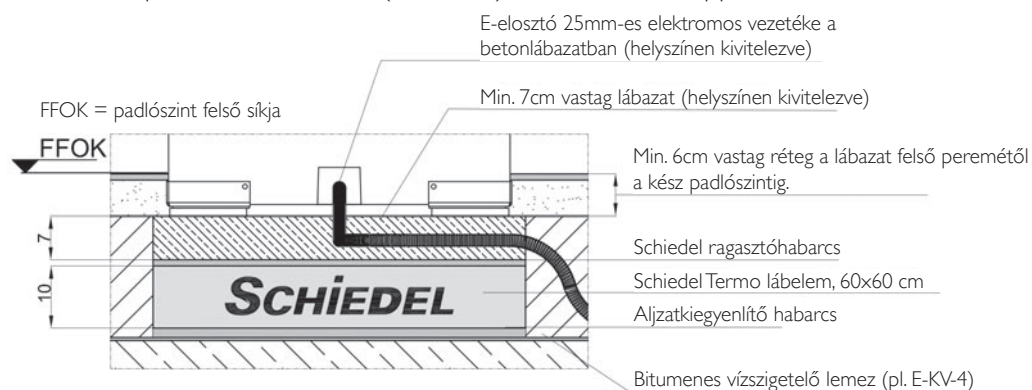


-FIGYELEM! Dilatációs hézagot tervezzen be!

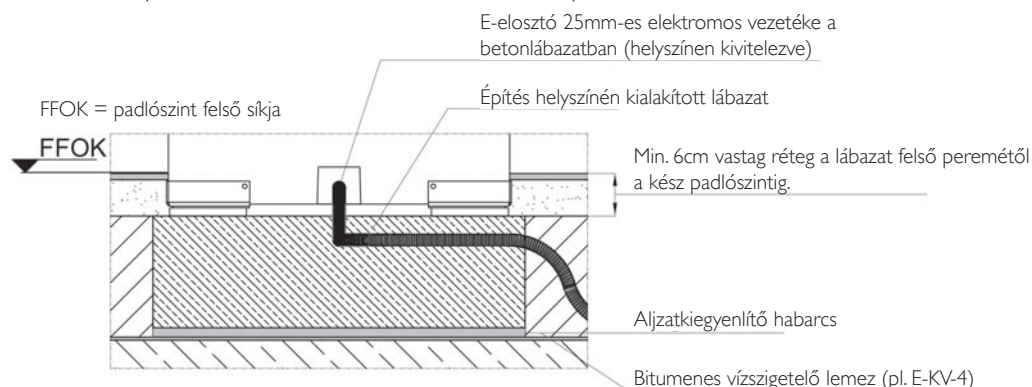


Kivitelezési példák a lábázatban kialakítandó elektromos vezetékezésre

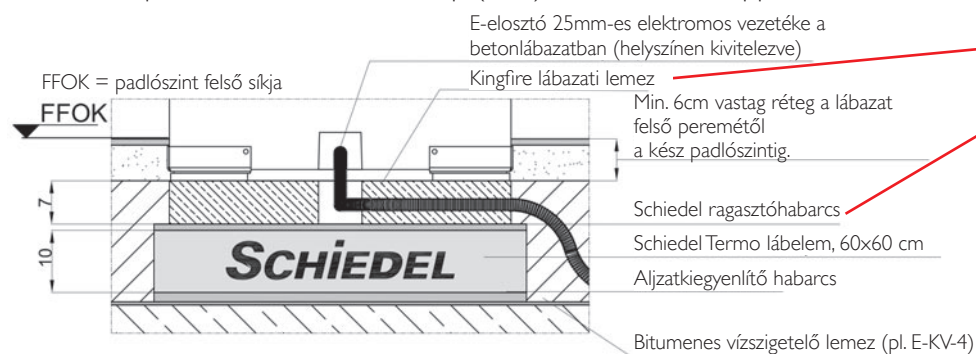
Kivitelezési példa: beton lábázat (min.7 cm) Termo lábazati lappal



Kivitelezési példa: beton lábázat Termo lábazati lap nélkül



Kivitelezési példa: KINGFIRE lábazati lap (7cm) Termo lábazati lappal

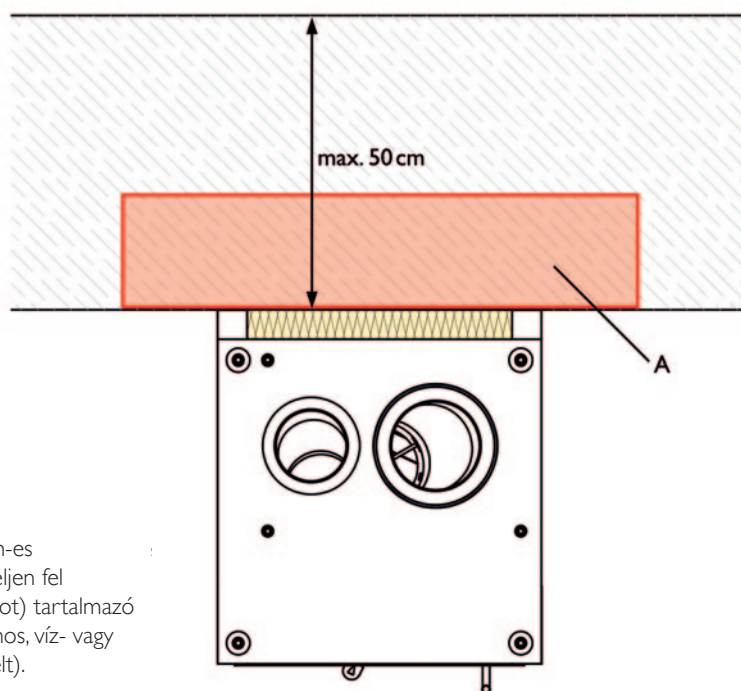


FIGYELEM!



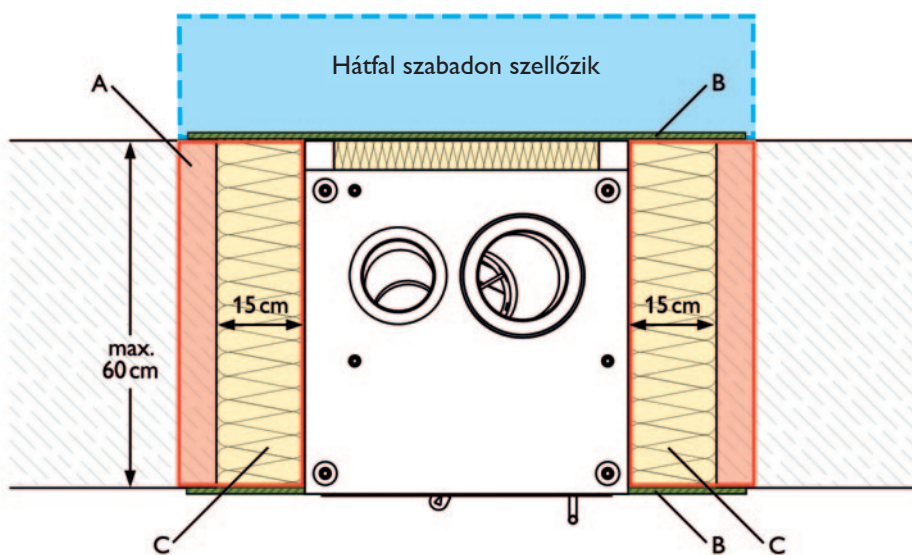
Az előre gyártott KINGFIRE-lábazati lapot nem szabad közvetlenül a Termo lábazati szigetelő lapra helyezni.

Éghető, ill. tömör falak elé történő építés max. 50 cm falszerkezetig



A - A KINGFIRE körül 20 cm-es távolságon belül ne szereljen fel gyúlékony (éghető anyagot) tartalmazó vezetékeket (pl. elektromos, víz- vagy egyéb adathordozó kábelt).

Éghető, ill. tömör falakba történő beépítés max. 60 cm falszerkezetig



A - A KINGFIRE körül 20 cm-es távolságon belül ne szereljen fel gyúlékony (éghető anyagot) tartalmazó vezetékeket (pl. elektromos, víz- vagy egyéb adathordozó kábelt).

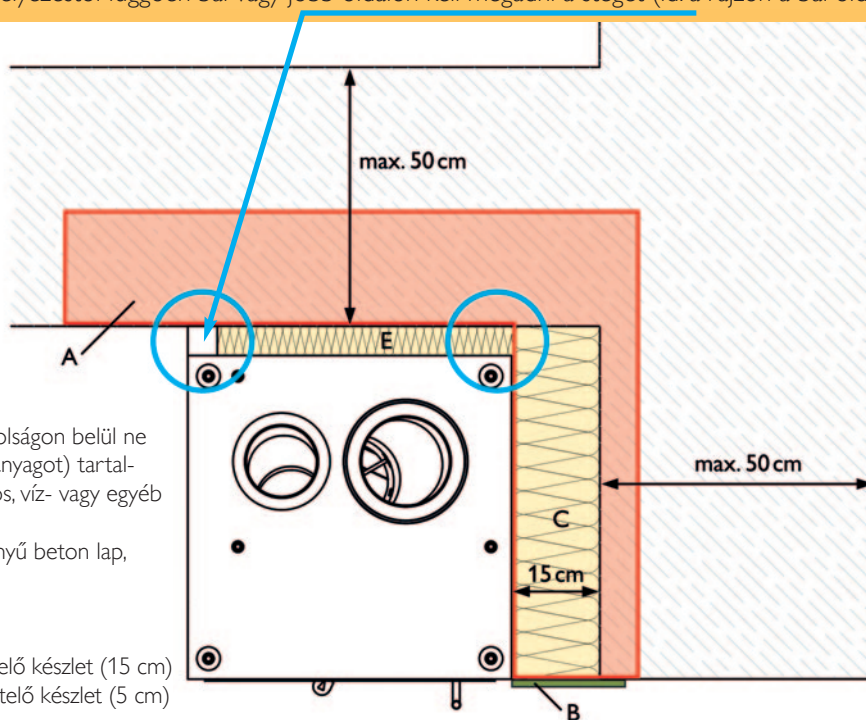
B - Cementkötésű nem éghető könnyű beton lap, Termékajánlás: fermacell Powerpanel H2O használjon fémállvány profilt

C - KINGFIRE speciális oldalfali szigetelő készlet (15 cm)

A beton kandallómodul sarokba építése (balra vagy jobbra) éghető, ill. nem éghető anyagú falakba történő beépítés max. 50cm falszerkezetig

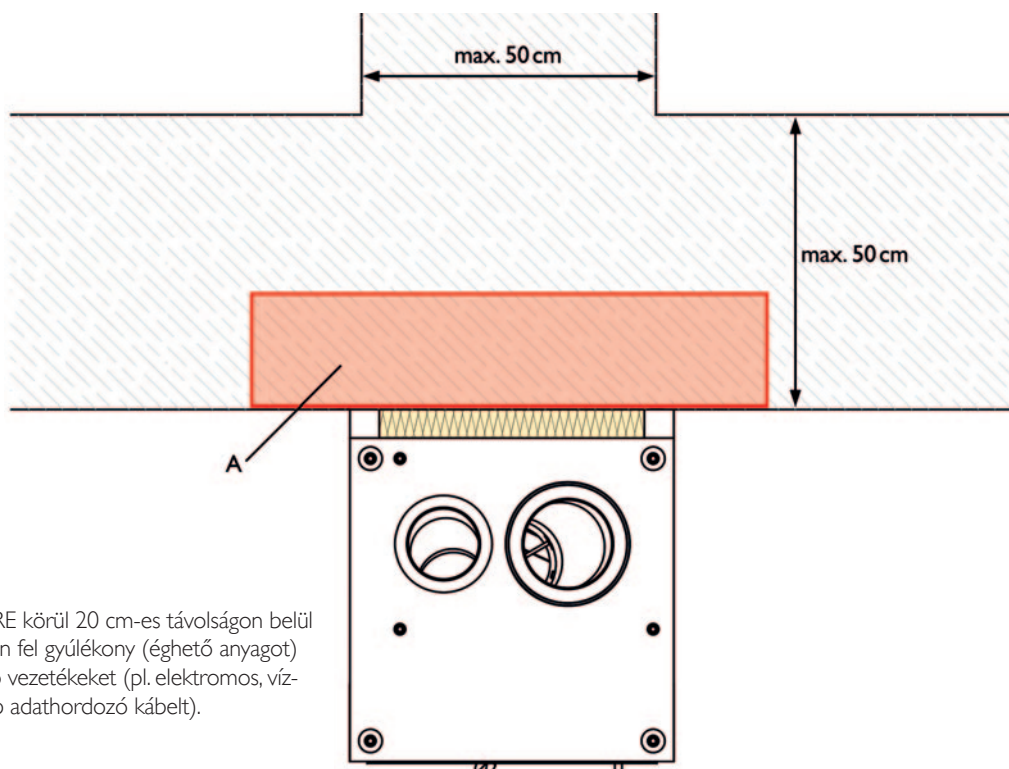


FONTOS! Sarokba építésnél hátsó beton perem nélkül kell tervezni és megrendelni!
A sarokelhelyezéstől függően bal vagy jobb oldalon kell megadni a stéget (ld. a rajzon a bal oldalon)!



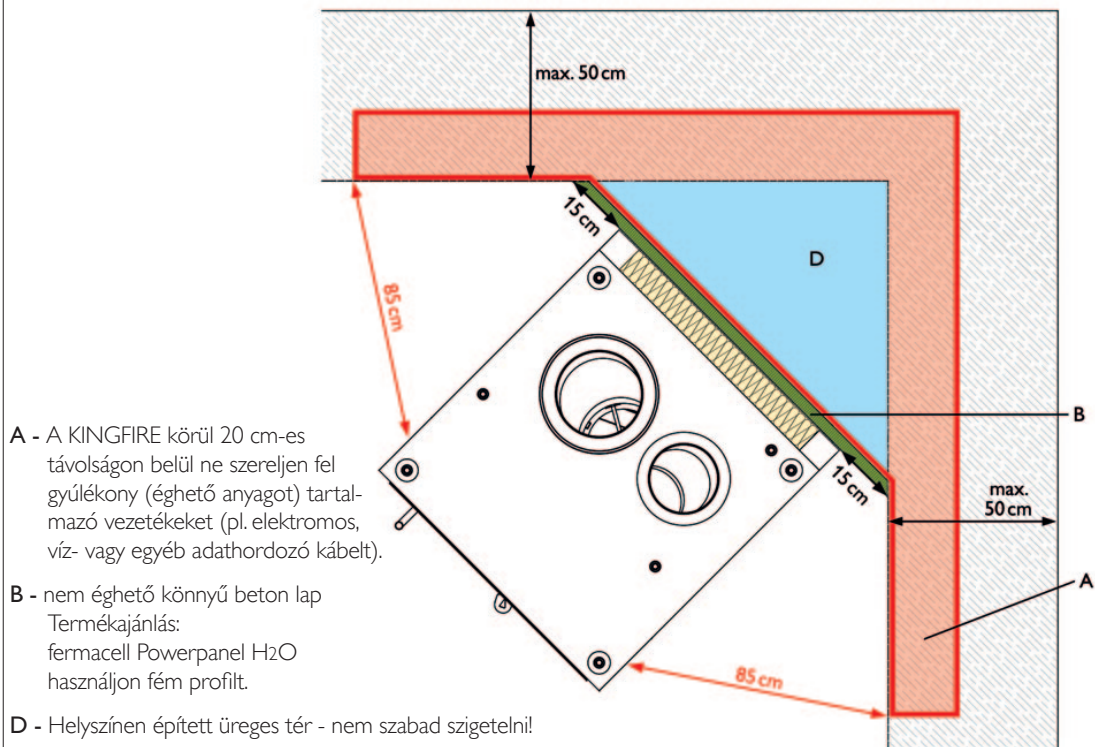
- A - A KINGFIRE körül 20 cm-es távolságon belül ne szereljen fel gyúlékony (éghető anyagot) tartalmazó vezetékeket (pl. elektromos, víz- vagy egyéb adathordozó kábelt).
- B - Cementkötésű nem éghető könnyű beton lap,
Termékajánlás:
fermacell Powerpanel H2O
használjon fémmállvány profilt
- C - KINGFIRE speciális oldalfali szigetelő készlet (15 cm)
- E - KINGFIRE speciális hátsó fali szigetelő készlet (5 cm)

Éghető vagy nem éghető anyagú falak elé építés max. 50 cm-es falszerkezet és határos válaszfal elé.

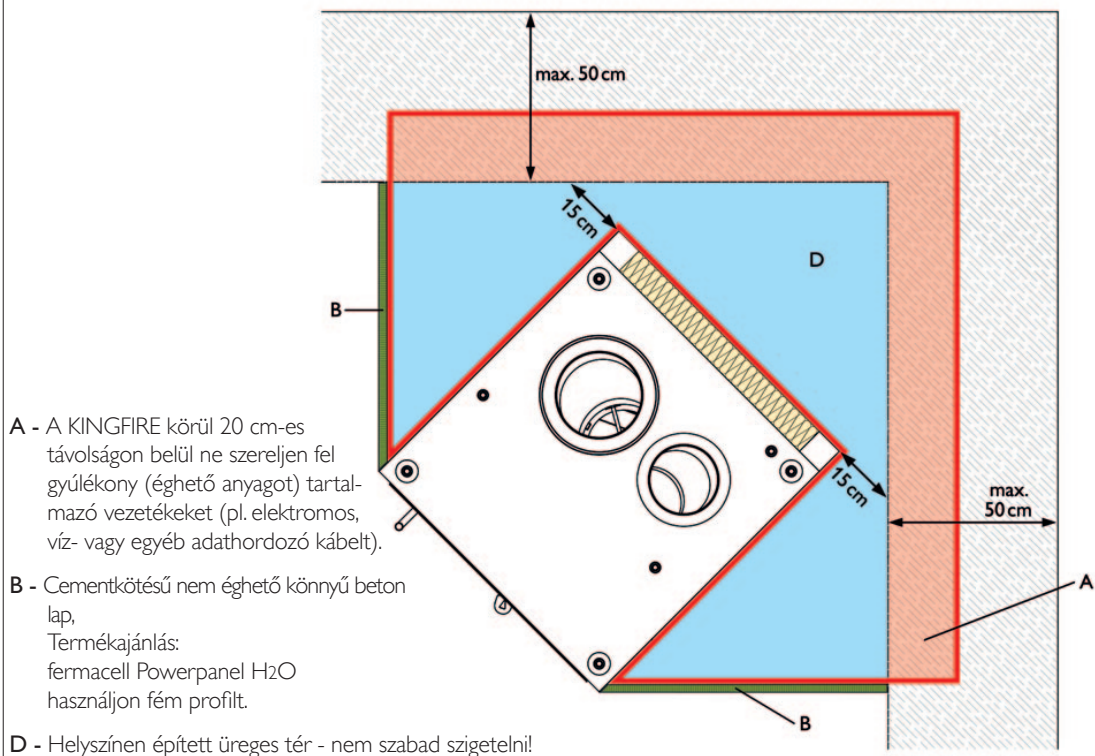


- A - A KINGFIRE körül 20 cm-es távolságon belül ne szereljen fel gyúlékony (éghető anyagot) tartalmazó vezetékeket (pl. elektromos, víz- vagy egyéb adathordozó kábelt).

45°-os sarokbeépítés Éghető vagy nem éghető anyagú falak elé max 50 cm falszerkezetig



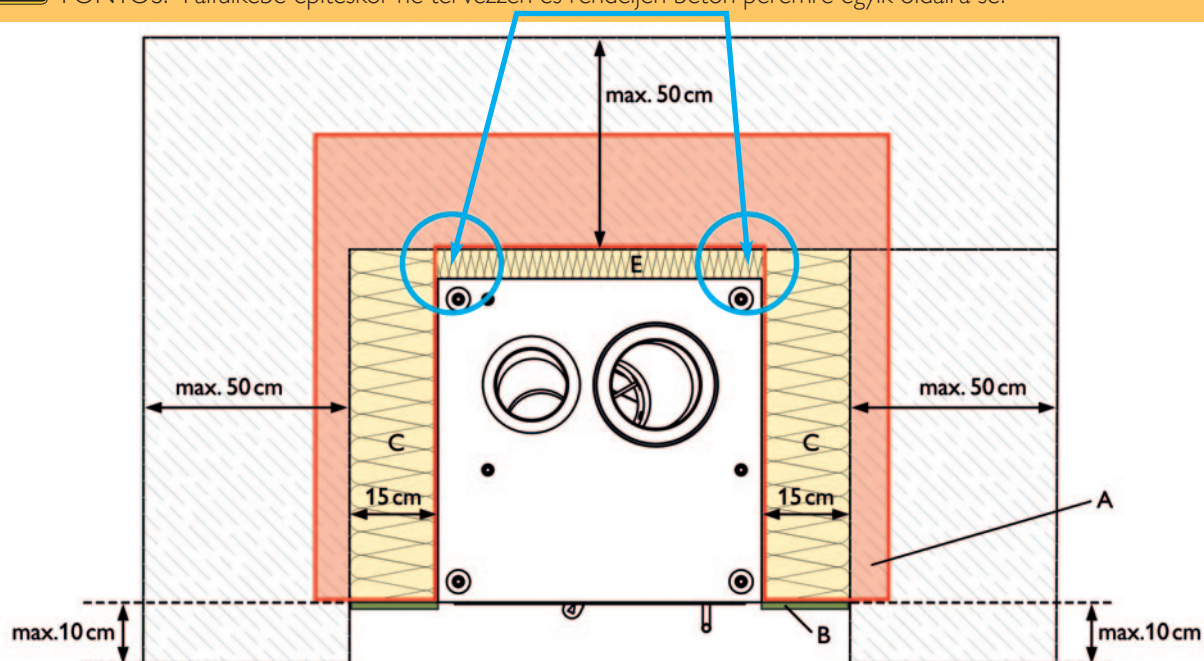
45°-os sarokbeépítés



A beton kandallómodul fülkébe építése éghető, ill. nem éghető anyagú falakba történő beépítés max. 50 cm falszerkezetig



FONTOS! Falfülkébe építéskor ne tervezzen és rendeljen beton peremre egyik oldalra se.



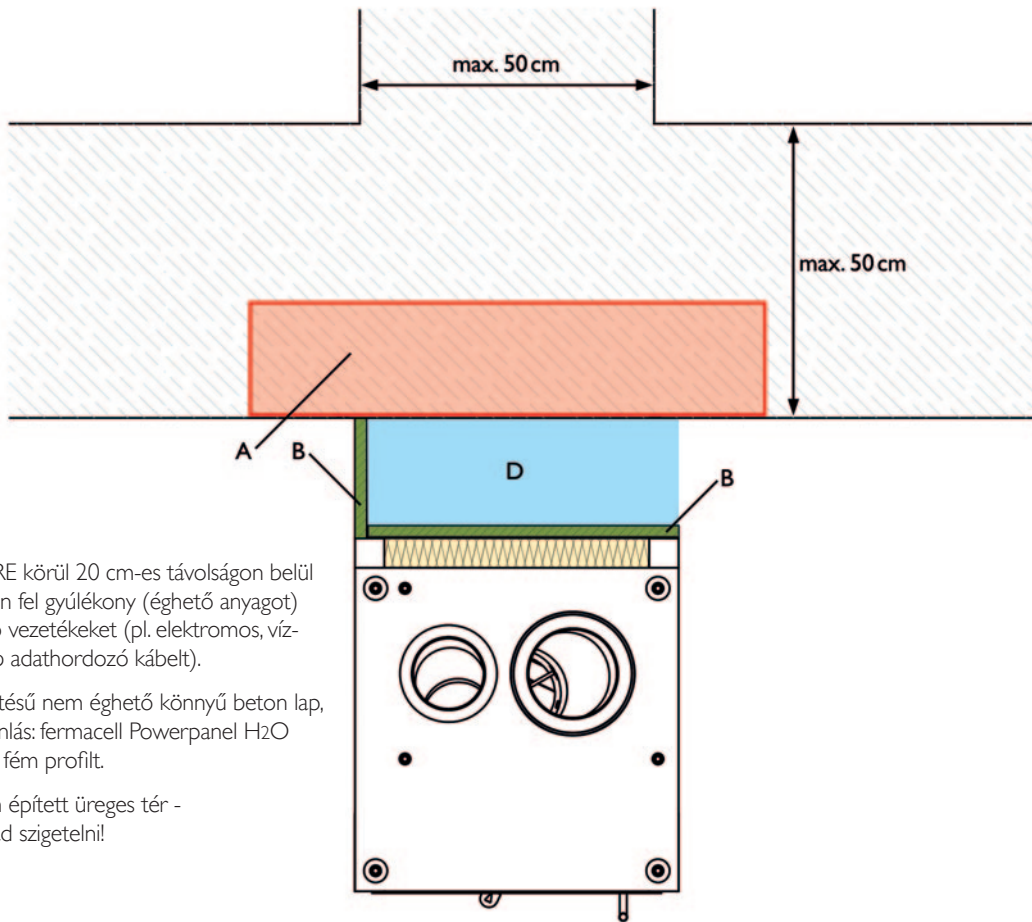
A - A KINGFIRE körül 20 cm-es távolságon belül ne szereljen fel gyúlékony (éghető anyagot) tartalmazó vezetékeket (pl. elektromos, víz- vagy egyéb adathordozó kábelt).

B - Cementkötésű nem éghető könnyű beton lap,
Termékajánlás: fermacell Powerpanel H2O
(használjon fém profilt.)

C - KINGFIRE speciális oldalfali szigetelő készlet (15 cm)

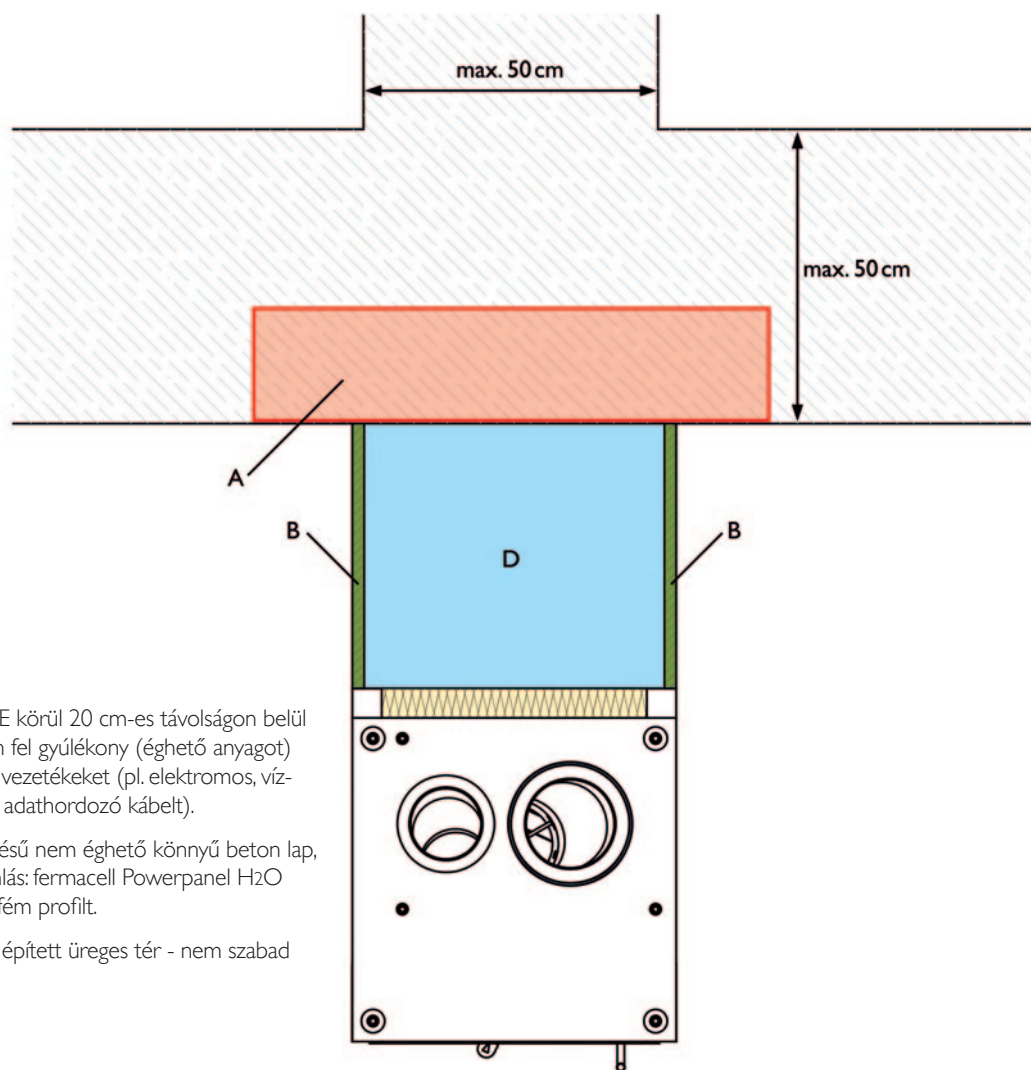
E - KINGFIRE speciális hátsó fali szigetelő készlet (5 cm)

Telepítés térelválasztóként, hátul fa tárolórecesszel éghető vagy nem éghető anyagú falak elé max 50 cm-es falszerkezetig



- A - A KINGFIRE körül 20 cm-es távolságon belül ne szereljen fel gyúlékony (éghető anyagot) tartalmazó vezetékeket (pl. elektromos, víz- vagy egyéb adathordozó kábelt).
- B - Cementkötésű nem éghető könnyű beton lap, Termékajánlás: fermacell Powerpanel H2O használjon fém profilt.
- D - Helyszínen épített üreges tér - nem szabad szigetelni!

Éghető vagy nem éghető anyagú falak elé történő beépítés max 50 cm falszerkezetig és határos közfal elé

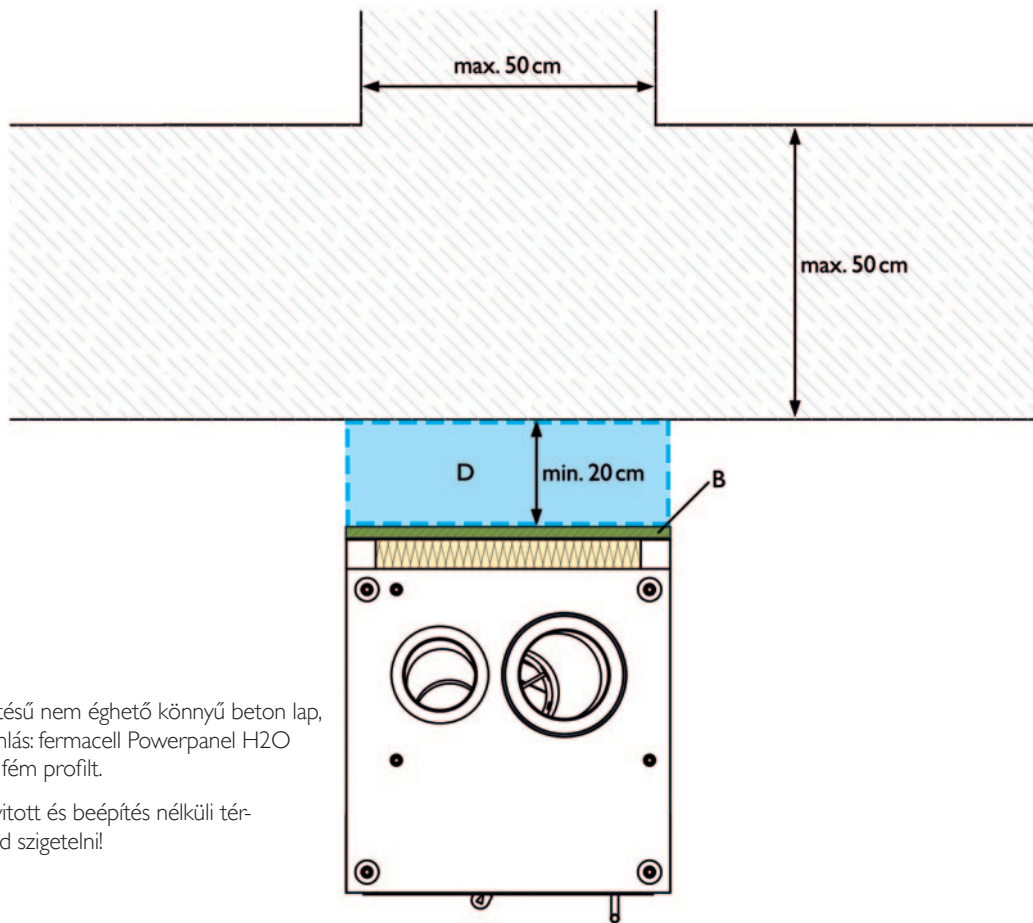


A - A KINGFIRE körül 20 cm-es távolságon belül ne szereljen fel gyúlékony (éghető anyagot) tartalmazó vezetékeket (pl. elektromos, víz- vagy egyéb adathordozó kábelt).

B - Cementkötésű nem éghető könnyű beton lap, Termékajánlás: fermacell Powerpanel H2O használjon fém profilt.

D - Helyszínen épített üreges tér - nem szabad szigetelni!

Szabadon álló módon való beépítés a lakótérben, éghető vagy nem éghető anyagú fal előtt max 50 cm-es falszerkezetig



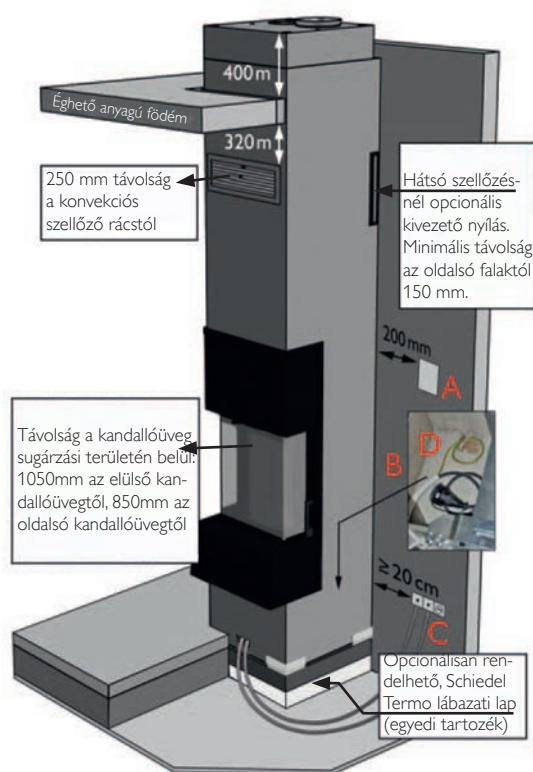
B - Cementkötésű nem éghető könnyű beton lap,
Termékajánlás: fermacell Powerpanel H2O
használjon fém profilt.

D - Teljesen nyitott és beépítés nélküli tér-
nem szabad szigetelni!

Biztonsági távolságok éghető építőanyagoktól

KINGFIRE GRANDE SC

Minimális távolságok éghető építőanyagoktól



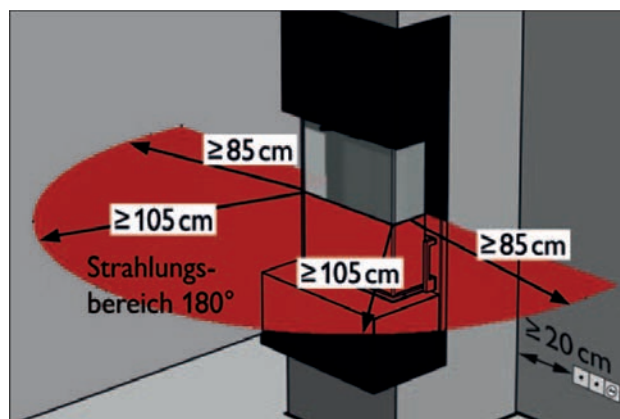
- A - Tervezési javaslat: előkészítő készlet a később beépítendő nyomásfigyelő (pl. LEDA LUC nyomásfigyelő) lehetséges követelményei miatt
- B - Tervezési javaslat: helyszíni előszerelés a 230 V tápcsatlakozáshoz a KINGFIRE betontestben opcionális INflame! GRANDE tűztérvezérlés kialakításához
- C - Tervezési javaslat a Kingfire beton modul mellé javasolunk 3 csatlakozós 230V-os sorolható konnektor beépítését a rajzon látható módon: 1db a LEDA LUC, 1db az SC rendszerhez és 1db tartalék
- D - Építés helyén kialakítandó potenciálkiegyenlítő csatlakozás (a túlfeszültség és a belső feszültségkiesés elkerülése érdekében) a gyárilag a KINGFIRE égéstérbe szerelt csatlakozókapocshoz. A potenciálkiegyenlítő csatlakozóvezetékek legalább 2,5 mm² Cu (védett) vagy 4 mm² (nem védett) keresztmetszetűnek kell lennie, és csatlakoztatni kell a helyszíni potenciálkiegyenlítő sínhez



FONTOS!

Tűzvédelem a sugárzási területen

A kandalló sugárzási területén tilos elhelyezni éghető anyagból készült tárgyat a tűztér nyílásának elülső szélétől 105 cm távolsáig.



KÉRJÜK, FIGYELJEN ERRE!

A kandallóüveg sugárzási területe miatt a sarokhoz közeli építés esetén legalább 850 mm oldaltávolság adott legyen a saroktól.

FONTOS!

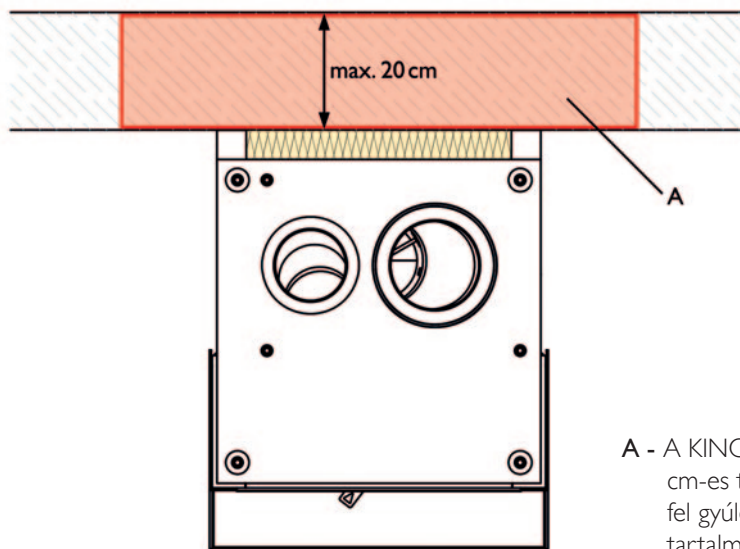


Kérjük, figyelembe venni!

Az elektromos kábelekre és azoknak a KINGFIRE betonbloktól való minimális távolságaira vonatkozó részletes tűzvédelmi információkat a 14-21. oldalon talál!

Kivitelezési példák tűzvédelmi távolságokra éghető vagy nem éghető anyagú falak esetén.

Éghető vagy nem éghető anyagú falak elé építés max 20 cm-es falszerkezetig

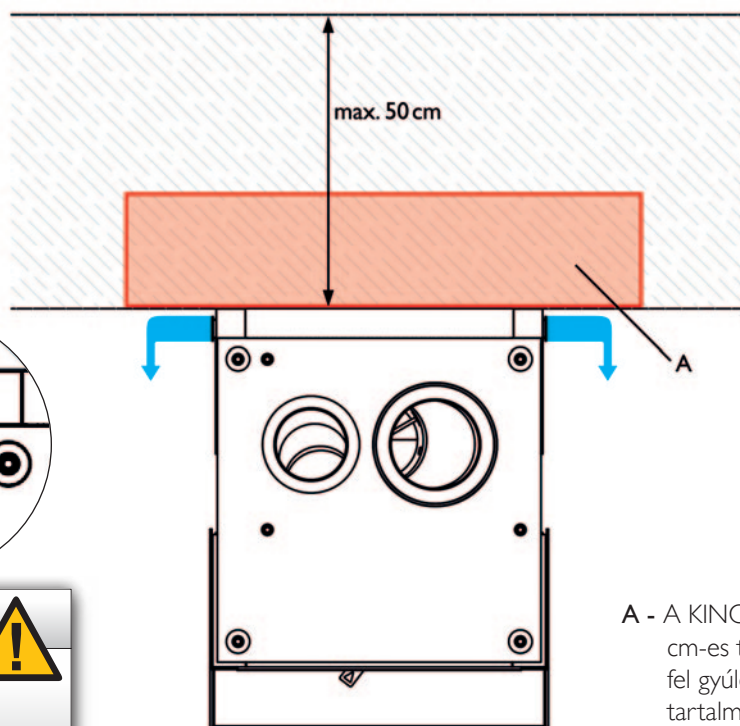


A - A KINGFIRE GRANDE körül 20 cm-es távolságon belül ne szereljen fel gyúlékony (éghető anyagot) tartalmazó vezetékeket (pl. elektromos, víz- vagy egyéb adathordozó kábelt).

Éghető vagy nem éghető anyagú falak elé építés max 50 cm-es falszerkezetig



FIGYELEM! Csak "aktív hátsó szellőzésű KINGFIRE GRANDE SC" kandallóval kivitelezhető!



FONTOS!



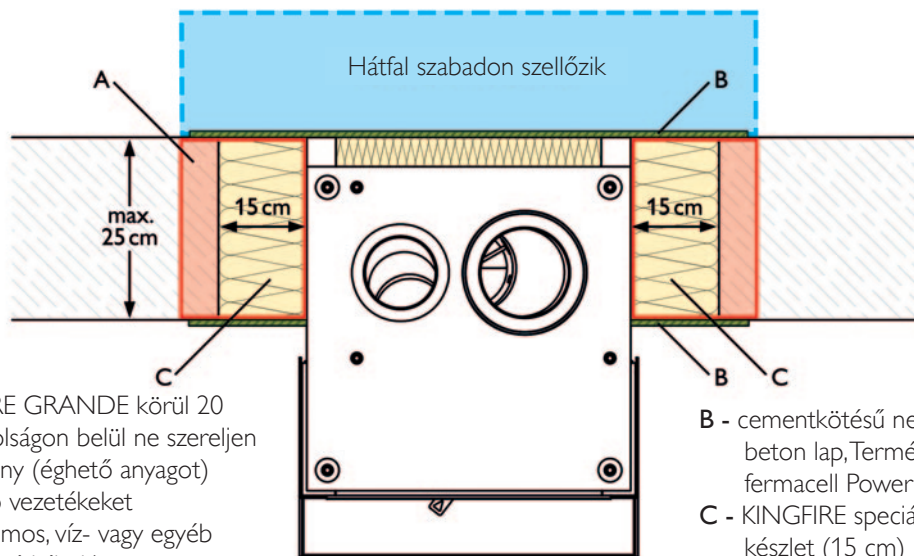
A szabad nyílástól a távolság legalább 15 cm-es legyen!

A - A KINGFIRE GRANDE körül 20 cm-es távolságon belül ne szereljen fel gyúlékony (éghető anyagot) tartalmazó vezetékeket (pl. elektromos, víz- vagy egyéb adathordozó kábelt).

Éghető vagy nem éghető anyagú falakba való beépítés max. 25 cm-es falszerkezetig



FIGYELEM! 25cm-nél vastagabb fal esetében a rögzítőkeret már NEM építhető be!



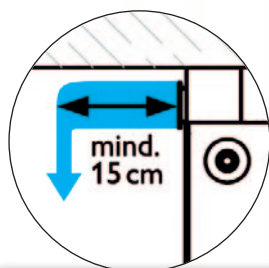
A - A KINGFIRE GRANDE körül 20 cm-es távolságon belül ne szereljen fel gyúlékony (éghető anyagot) tartalmazó vezetékeket (pl. elektromos, víz- vagy egyéb adathordozó kábelt).

B - cementkötésű nem éghető könnyű beton lap, Termékajánlás: fermacell Powerpanel H2O
C - KINGFIRE speciális oldalfali szigetelő készlet (15 cm)

45°-os sarokbeépítés éghető vagy nem éghető anyagú falak elé max.50 cm-es falszerkezetig



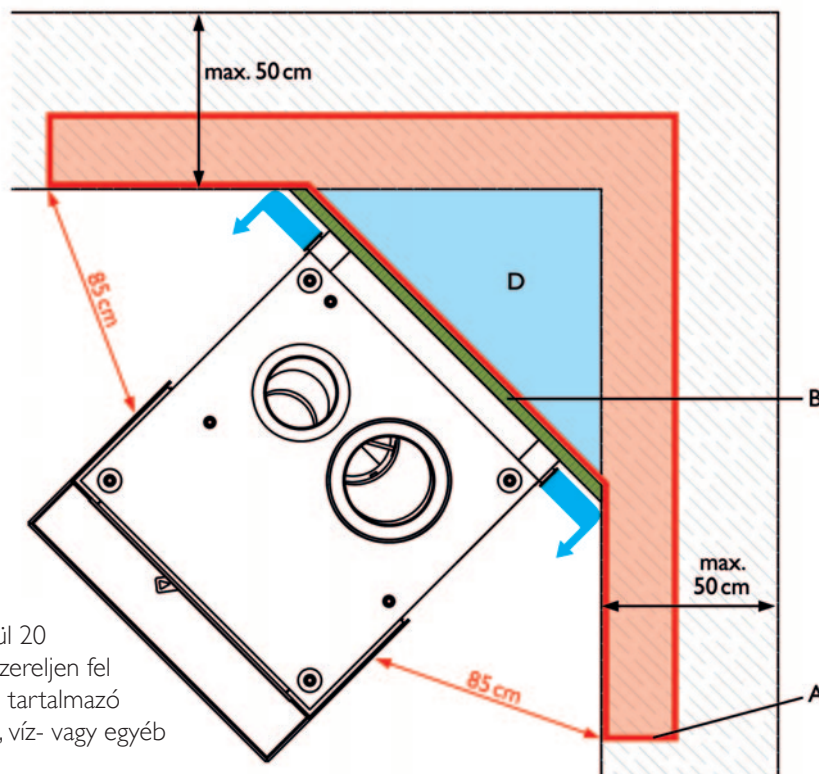
FIGYELEM! Csak "aktív hátsó szellőzésű KINGFIRE GRANDE SC" kandallóval kivitelezhető!



FONTOS!



A szabad nyílástól a távolság legalább 15 cm-es legyen!

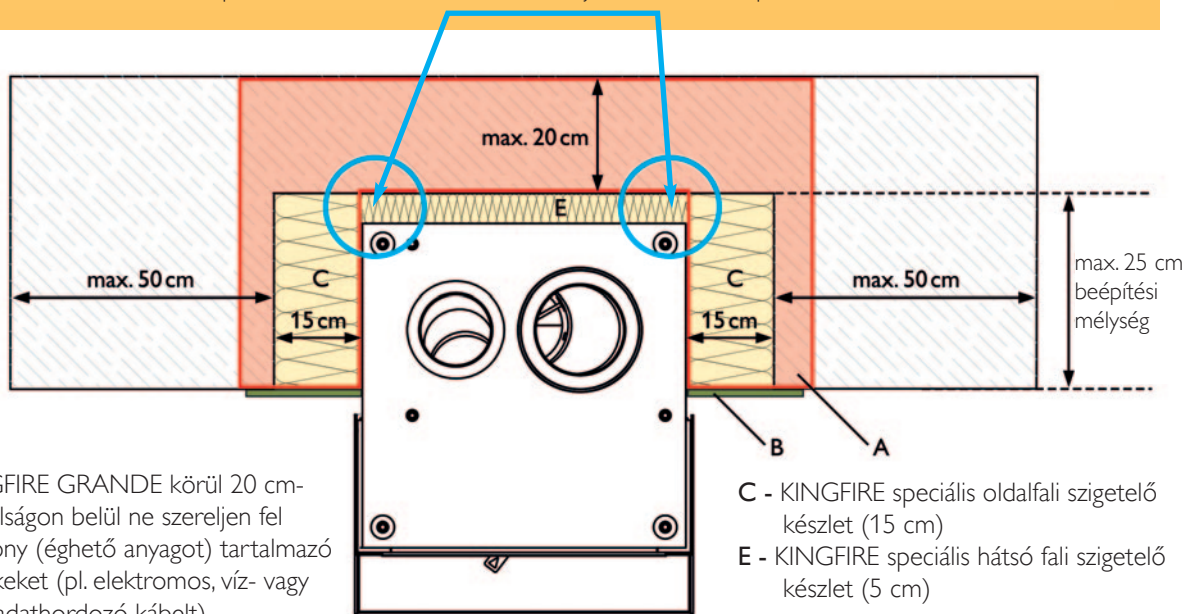


- A** - A KINGFIRE GRANDE körül 20 cm-es távolságon belül ne szereljen fel gyúlékony (éghető anyagot) tartalmazó vezetékeket (pl. elektromos, víz- vagy egyéb adathordozó kábelt).
- B** - Cementkötésű nem éghető könnyű beton lap, Termékajánlás: fermacell Powerpanel H2O
- D** - Helyszínen épített üreges tér - nem szabad szigetelni!

Falba való függőleges beépítés max. 25 cm-es beépítési mélység esetén, éghető vagy nem éghető anyagú falakba max. 20 cm-nyi hátsó oldali falszerkezettel



FIGYELEM! 25cm-nél vastagabb falmélységbe történő építésnél a rögzítőkeret már NEM állítható!
FONTOS! Falfülkébe építéskor ne tervezzen és ne rendeljen hátsó beton peremet!



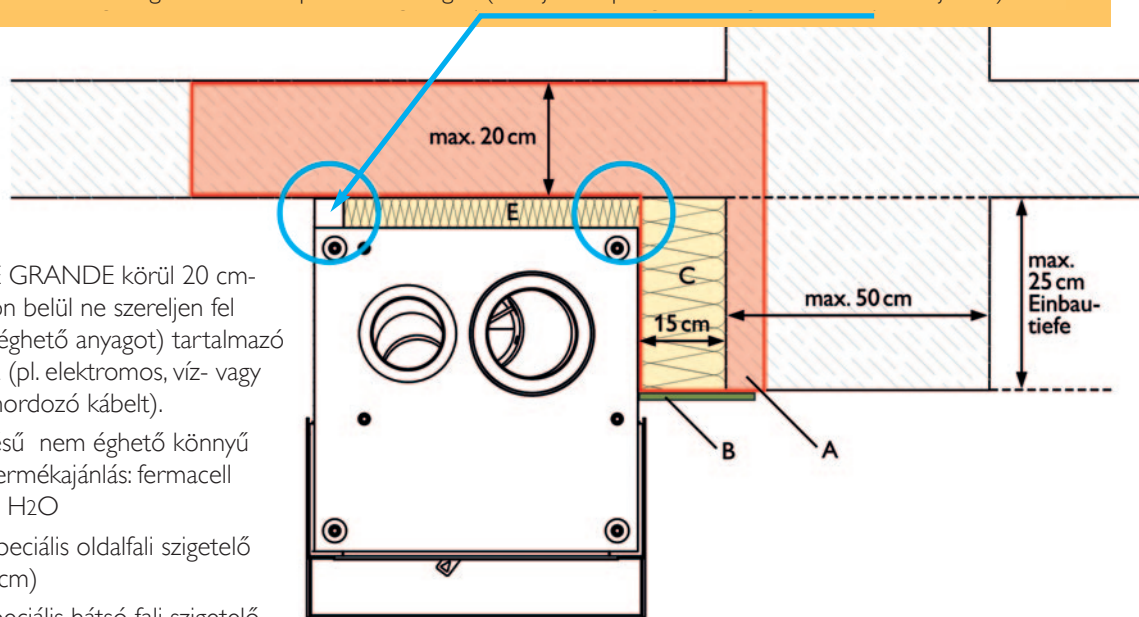
- A - A KINGFIRE GRANDE körül 20 cm-es távolságon belül ne szereljen fel gyúlékony (éghető anyagot) tartalmazó vezetékeket (pl. elektromos, víz- vagy egyéb adathordozó kábelt).
- B - Cementkötésű nem éghető könnyű beton lap, Termékajánlás: fermacell Powerpanel H2O

- C - KINGFIRE speciális oldalfali szigetelő készlet (15 cm)
- E - KINGFIRE speciális hátsó fali szigetelő készlet (5 cm)

Sarokbeépítés (bal vagy jobb) max. 25 cm-es betontest beépítési mélységig éghető vagy nem éghető anyagú falakba max. 20 cm-es falszerkezettel



FIGYELEM! 25 cm-nél nagyobb falmélységbe történő építésnél a rögzítőkeret már NEM építhető be!
FONTOS! Sarokba építéskor ne tervezzen és rendeljen hátsó hidat! A sarokelhelyezéstől függően bal vagy jobb oldalon kell megadni a beton perem szükségét. (ld. rajzon a példa szerint a bal oldalon berajzolva)

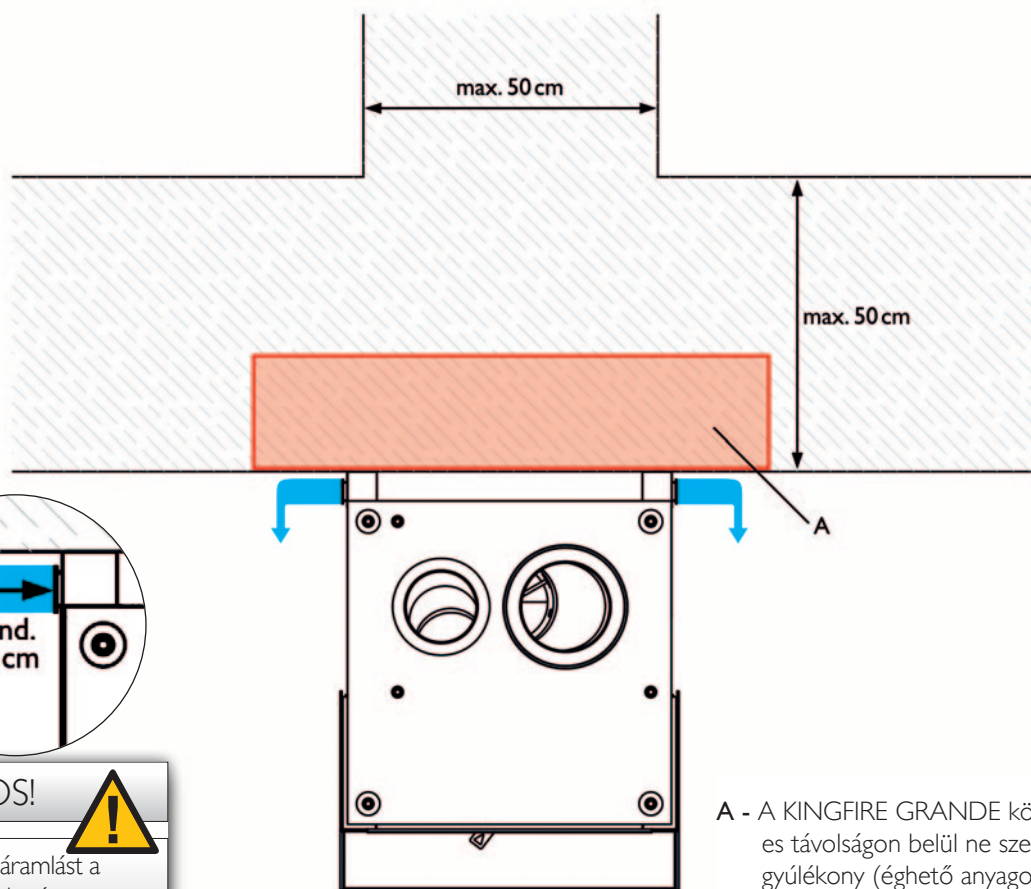


- A - A KINGFIRE GRANDE körül 20 cm-es távolságon belül ne szereljen fel gyúlékony (éghető anyagot) tartalmazó vezetékeket (pl. elektromos, víz- vagy egyéb adathordozó kábelt).
- B - Cementkötésű nem éghető könnyű beton lap, Termékajánlás: fermacell Powerpanel H2O
- C - KINGFIRE speciális oldalfali szigetelő készlet (15 cm)
- E - KINGFIRE speciális hátsó fali szigetelő készlet (5 cm)

Éghető vagy nem éghető anyagú falak elé építés max. 50 cm-es falszerkezet ill. határos válaszfal elé.



FIGYELEM! Csak "aktív hátsó szellőzésű KINGFIRE GRANDE SC" kandallóval kivitelezhető!



FONTOS!



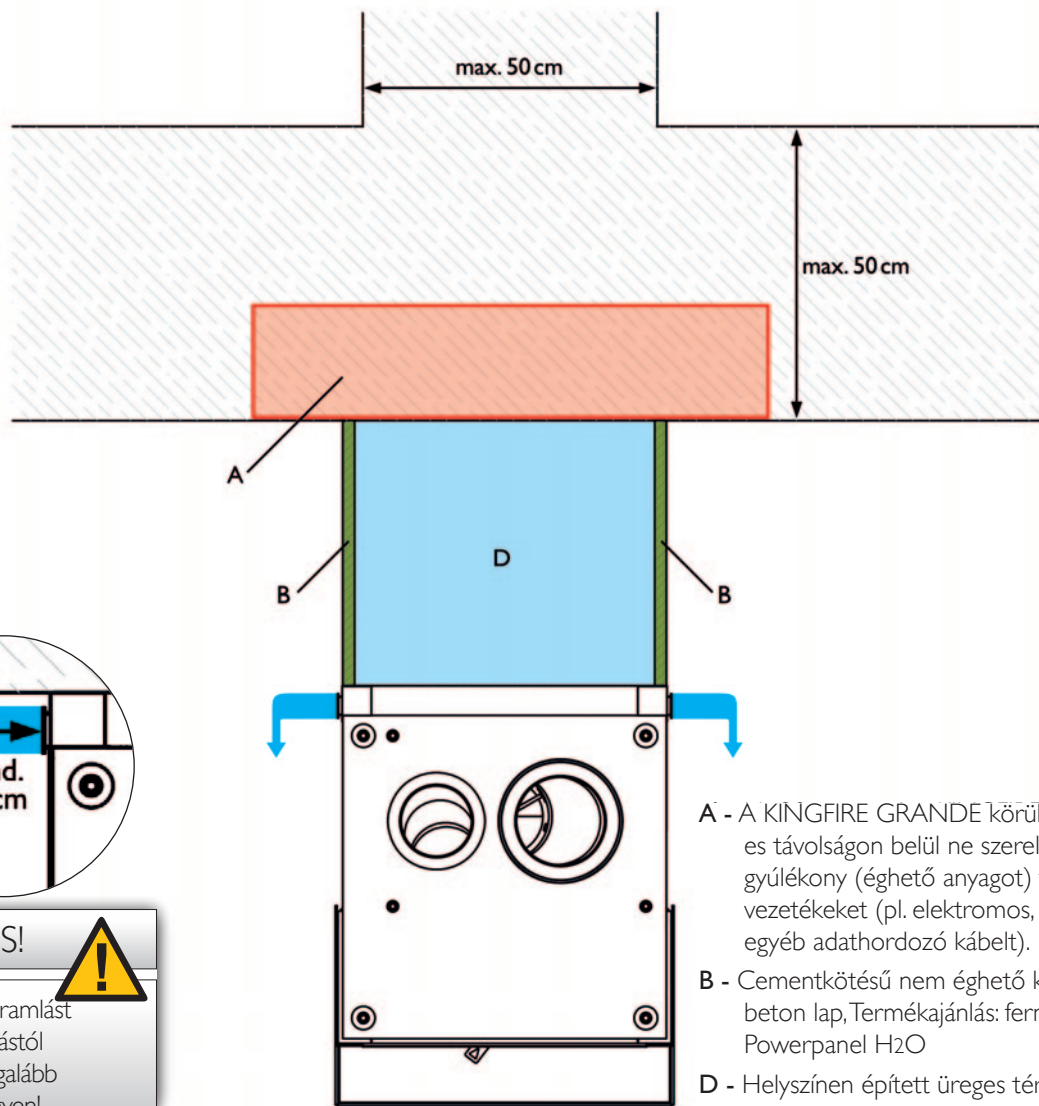
A szabad kiáramlást a nyílástól a takarás mentes távolság legalább 15 cm-es legyen!

A - A KINGFIRE GRANDE körül 20 cm-es távolságon belül ne szereljen fel gyúlékony (éghető anyagot) tartalmazó vezetékeket (pl. elektromos, víz- vagy egyéb adathordozó kábelt).

Éghető vagy nem éghető anyagú falak elé történő térosztóként való beépítés max. 50 cm falszerkezetig és határos közfal elé.



FIGYELEM! Csak "aktív hátsó szellőzésű KINGFIRE GRANDE SC" kandallóval kivitelezhető!



A - A KINGFIRE GRANDE körül 20 cm-es távolságon belül ne szereljen fel gyúlékony (éghető anyagot) tartalmazó vezetékeket (pl. elektromos, víz- vagy egyéb adathordozó kábelt).

B - Cementkötésű nem éghető könnyűbeton lap, Termékajánlás: fermacell Powerpanel H2O

D - Helyszínen épített üreges tér - nem szabad szigetelni!

FONTOS!

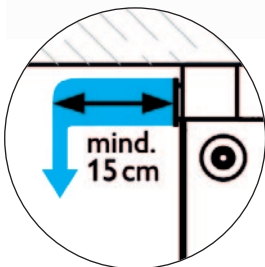
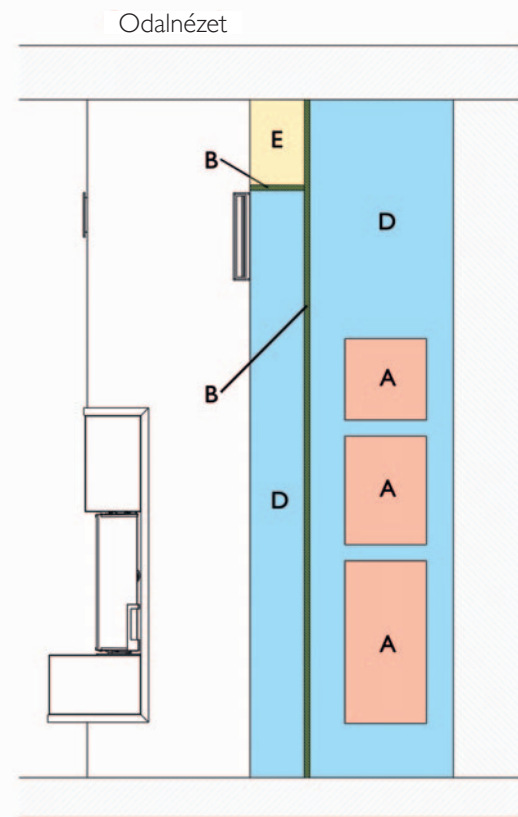
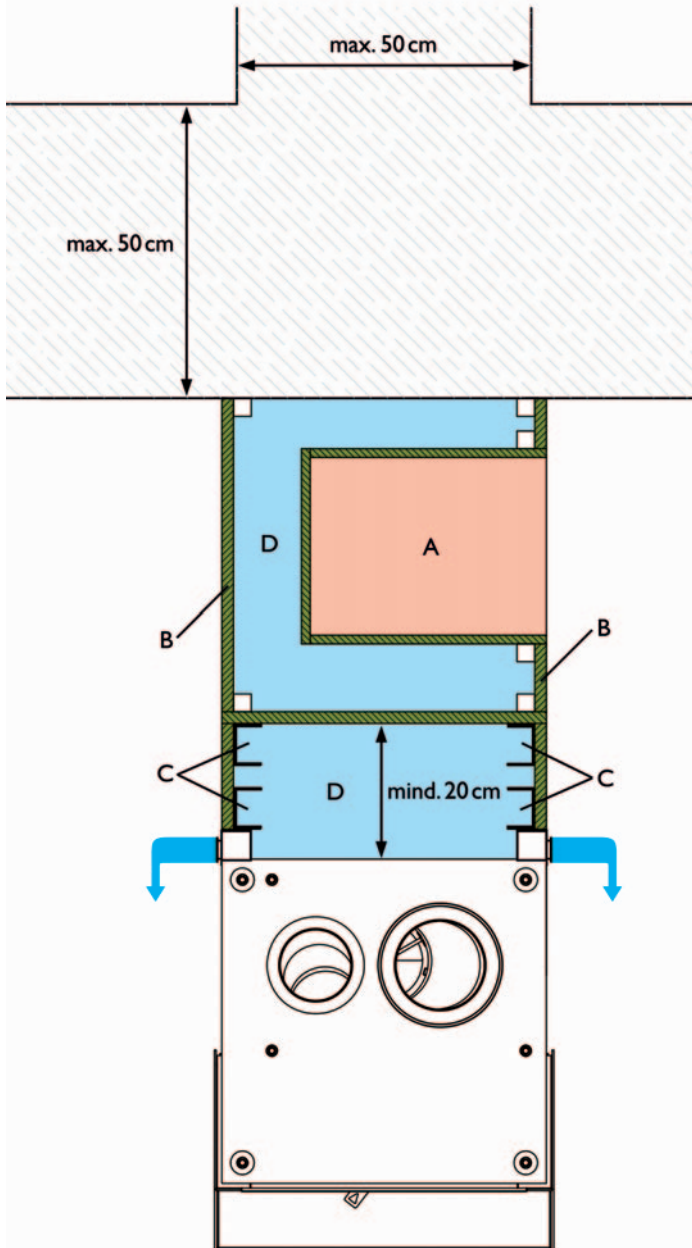


A szabad kiáramlást biztosító nyílástól a távolság legalább 15 cm-es legyen!

Telepítés térelválasztóként hátsó fülkével éghető vagy nem éghető anyagú falak elé max 50 cm-es falszerkezetig.



FIGYELEM! Csak "aktív hátsó szellőzésű KINGFIRE GRANDE SC" kandallóval kivitelezhető!



FONTOS!



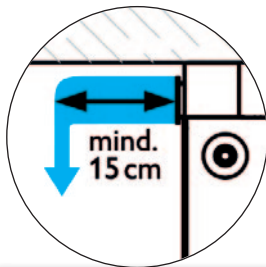
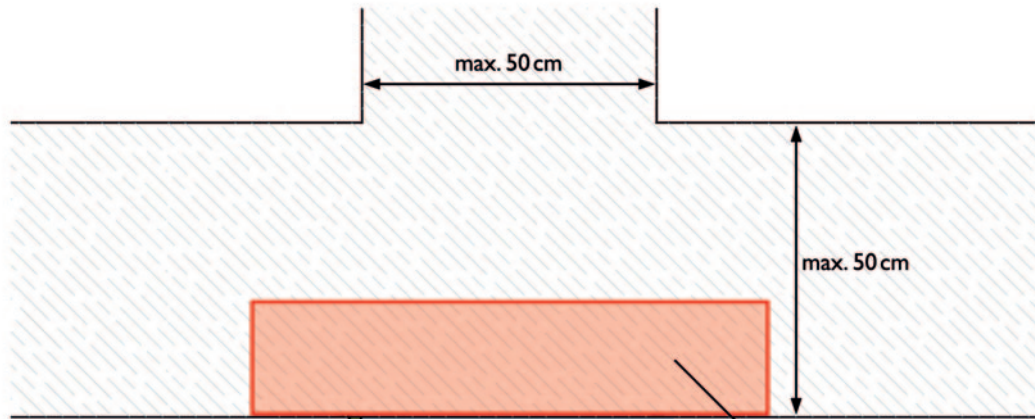
A szabad kiáramlást biztosító nyílás legalább 15 cm-es legyen!

- A - Helyszínen kialakított fülke vagy fülkék
- B - cementkötésű nem éghető könnyűbeton lap, Termékajánlás: fermacell Powerpanel H2O
- C - Használjon fém állványprofilokat
- D - Helyszínen kialakított üreg. Ne szigetelje!
- E - Ezt az üreget az elválasztás felett a mennyezetig szigetelni szükséges

Beépítés térelválasztóként, hátul fa tárolórecesszel éghető vagy nem éghető anyagú falak elé max 50 cm-es falszerkezetig



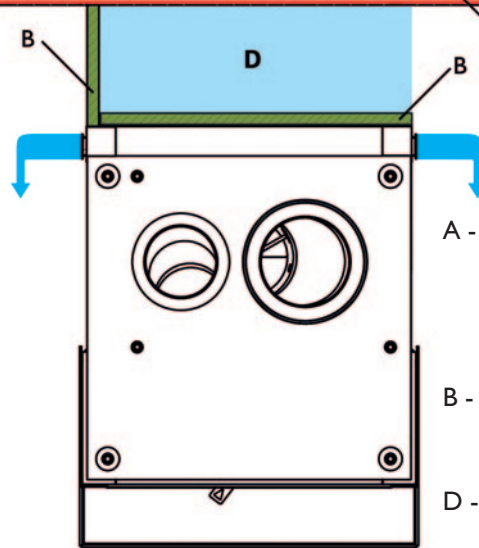
FIGYELEM! Csak "aktív hátsó szellőzésű KINGFIRE GRANDE SC" kandallóval kivitelezhető!



FONTOS!

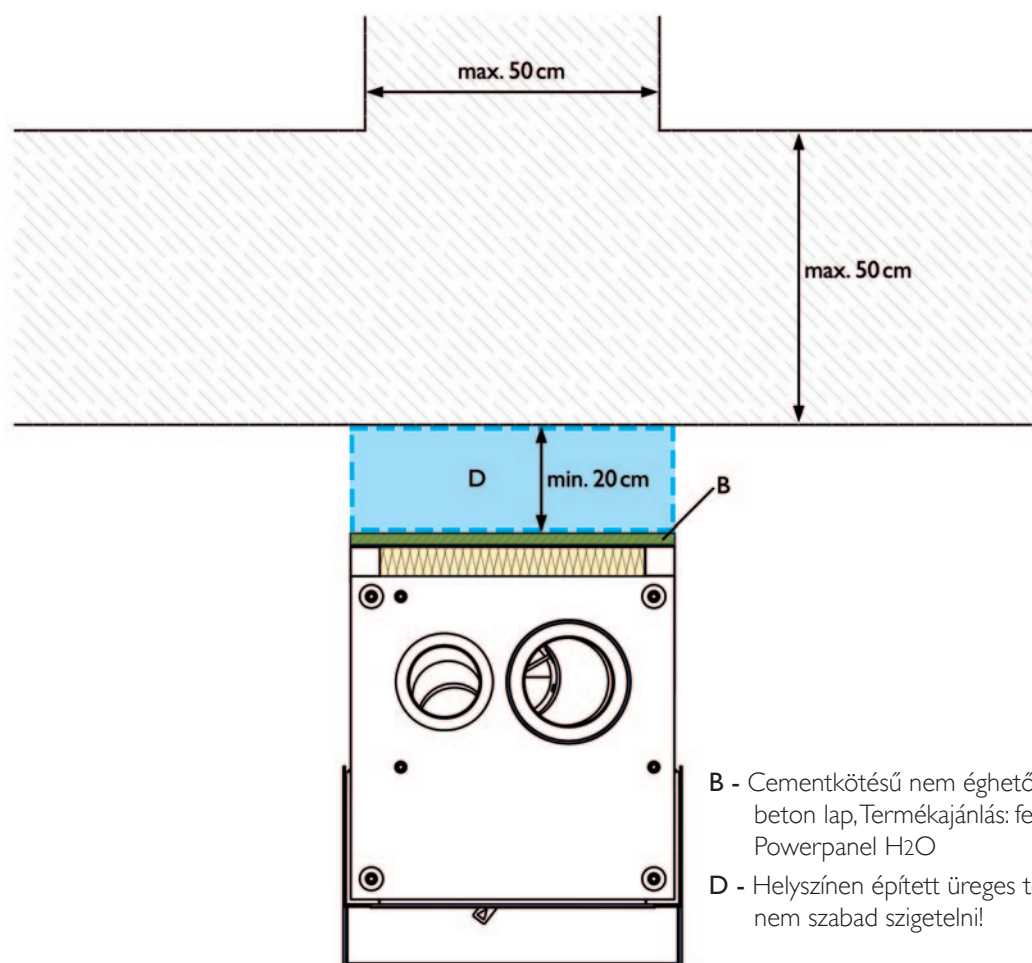


A szabad kiáramlást biztosító nyílástól a távolság legalább 15 cm-es legyen!



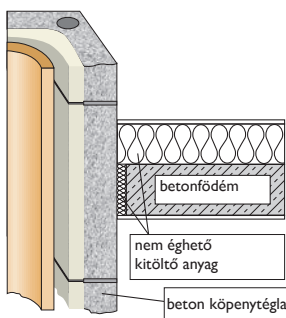
- A - A KINGFIRE GRANDE körül 20 cm-es távolságon belül ne szereljen fel gyúlékony (éghető anyagot) tartalmazó vezetékeket (pl. elektromos, víz- vagy egyéb adathordozó kábelt).
- B - Cementkötésű nem éghető könnyűbeton lap, Termékajánlás: fermacell Powerpanel H2O
- D - Helyszínen épített üreges tér - nem szabad szigetelni!

Beépítés a lakótérbe szabadon álló módon, éghető vagy nem éghető anyagú fal előtt max 50 cm-es falszerkezetig

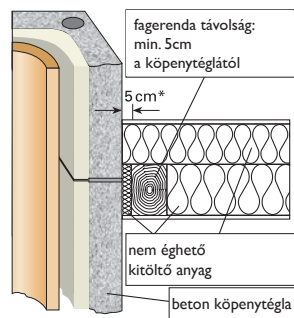


Födémátvezetés

Beton



Fa

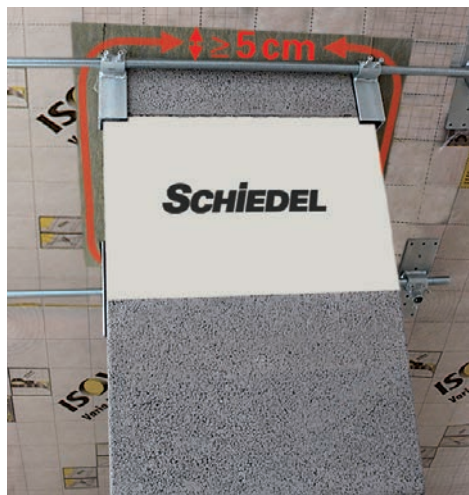


Vegye figyelembe a tetőtől és a födémtől előírt távolságokat!

Megfelelő méretű (DIN V 18160-1 szerinti) fagerendáktól és nem éghető szerkezeti elemektől mért legkisebb távolság teljes levegőztetés esetén 2 cm.

Kérjük, vegye figyelembe a helyi építési- és tűzvédelmi ill. tűzvédelmi előírásokat.

Tetőátvezetés



Tetőátvezetéseknel kérjük, hogy vegye figyelembe a tűzvédelmi előírásokat. A gyártó külön igazolása nélkül min. 5 cm levegőztett távolságot követel meg az éghető építési anyagoktól.

Vizsgálataink kimutatásaink szerint a köztes tér formatartó, nem éghető, alacsony hővezetőképességű szigetelőanyaggal tölthető ki. Ez akkor is érvényes, ha a szerkezeti elemek külső oldala szigetelt.

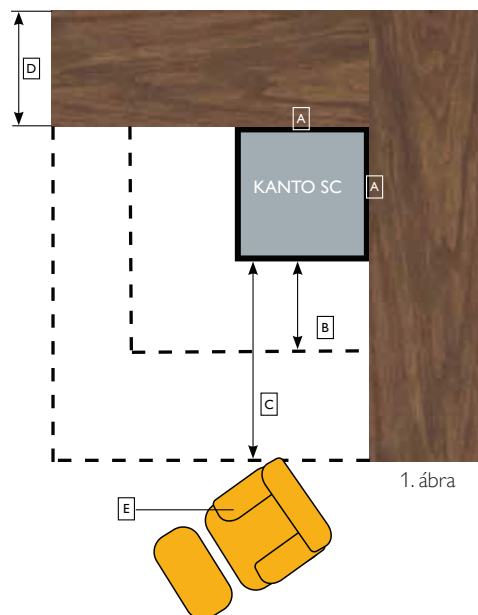
Éghető építőanyagoktól (pl. lábazati szegélyek vagy tetőléc), amelyek csekély felülettel érintkeznek, nem szükséges levegőztett távolság a kéménytől, ha a szerkezeti elemek külső oldala nincs szigetelve.

Biztonsági távolságok éghető építőanyagoktól Elhelyezési lehetőségek

KINGFIRE KANTO SC

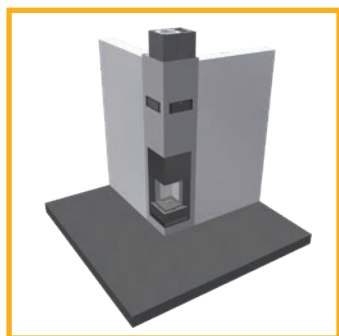
Biztonsági távolságok (1. ábra)

- (A) Éghető anyagoktól való távolság: 0 mm
- (B) Nem éghető anyagú padlóburkolat
(kí pattanó szikra elleni védelem miatt): 500 mm
- (C) Sugárzó hő miatti biztonsági távolság
(éghető anyagoktól és berendezési tárgyaktól): 800 mm
- (D) Éghető anyagú falszerkezet (pl. fa)
500 mm-es szerkezetvastagságig
- (E) Éghető anyagú tárgyak biztonságos elhelyezése (példa)

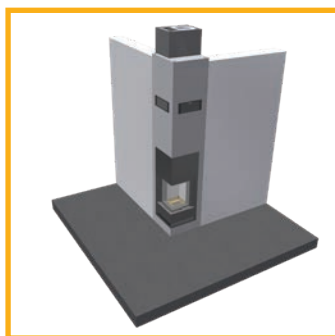


1. ábra

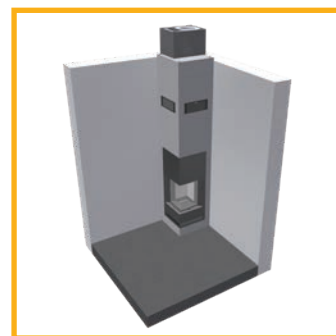
Elhelyezési lehetőségek falak és válaszfalak környezetében



2. ábra:
válaszfalak találkozásánál



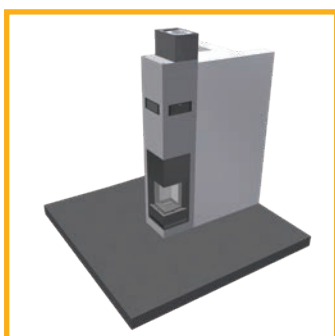
3. ábra:
válaszfalak találkozásánál,
B verzió
(kémény elhelyezés opció)



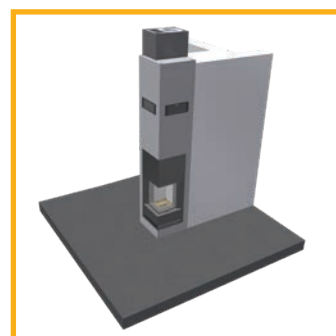
4. ábra:
sarokban elhelyezve



4. ábra:
térelemként a válaszfal
folytatásában I.



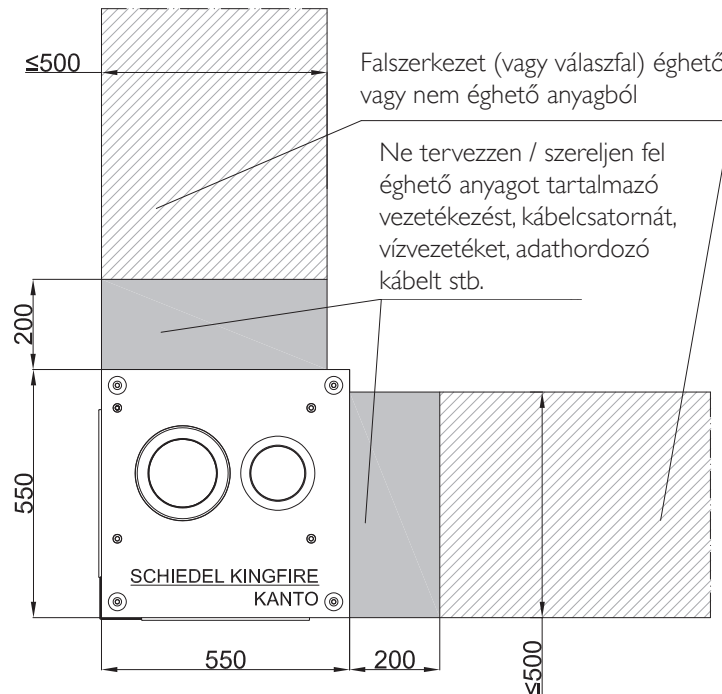
5. ábra:
térelemként a válaszfal
folytatásában II.



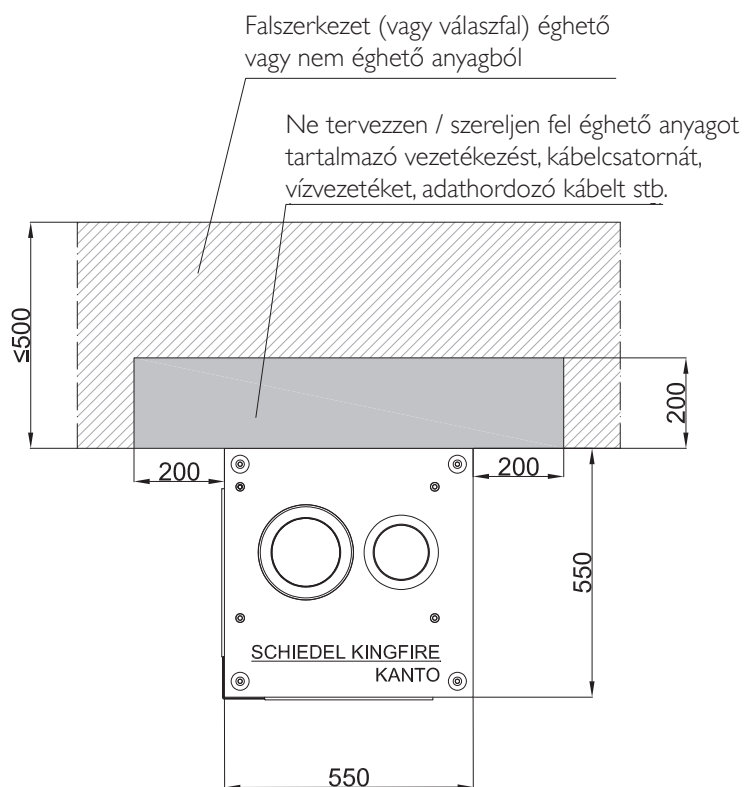
6. ábra:
térelemként a válaszfal
folytatásában II/B verzió
(kémény elhelyezés opció)

Kivitelezési példák tűzvédelmi távolságokra, éghető és nem éghető anyagú falakhoz, ill. éghető építőanyagok esetén

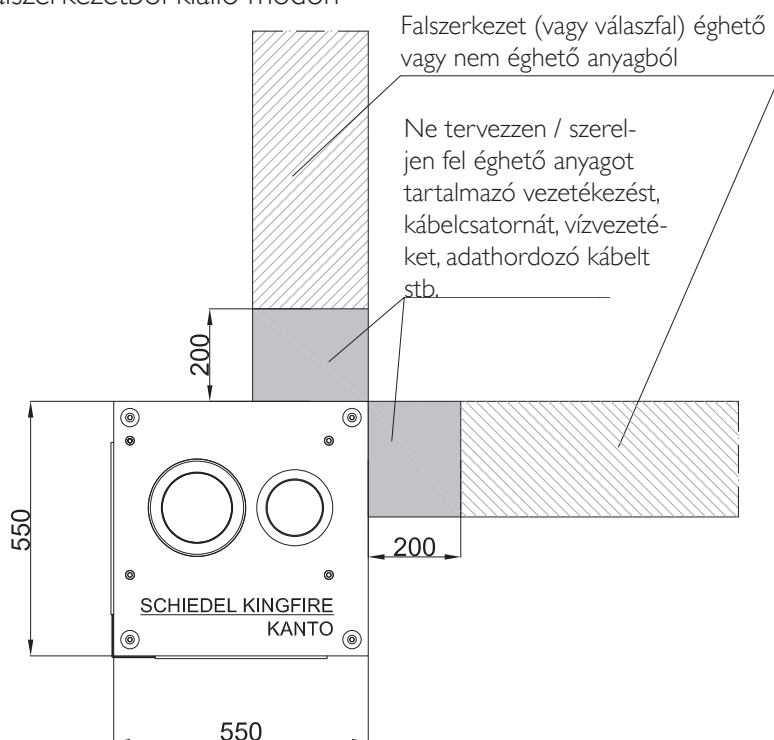
Beépítés a sarokba két fal találkozásánál



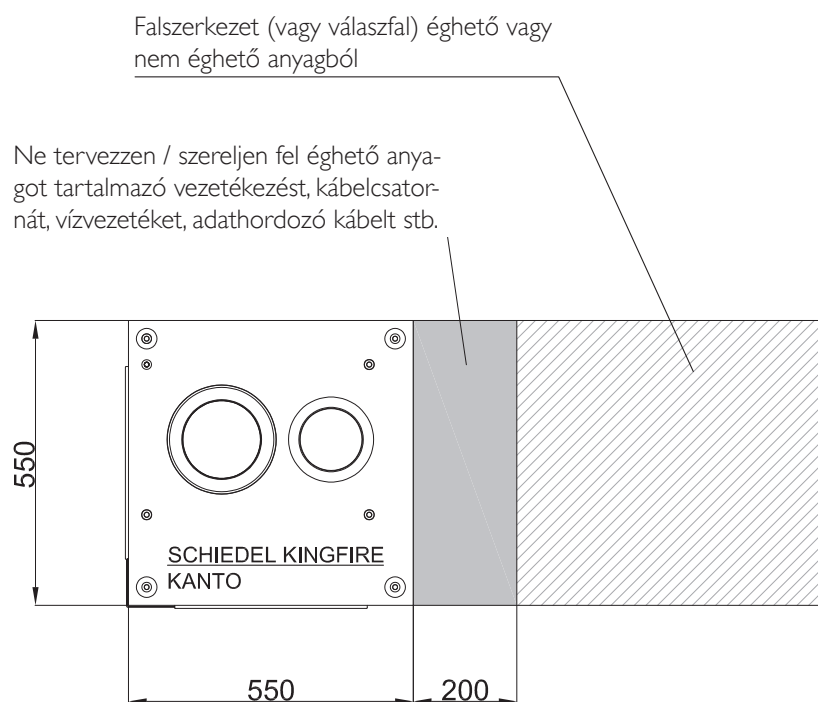
Beépítés nem éghető vagy éghető anyagú fal elé



Beépítés a sarokba falszerkezetből kiálló módon

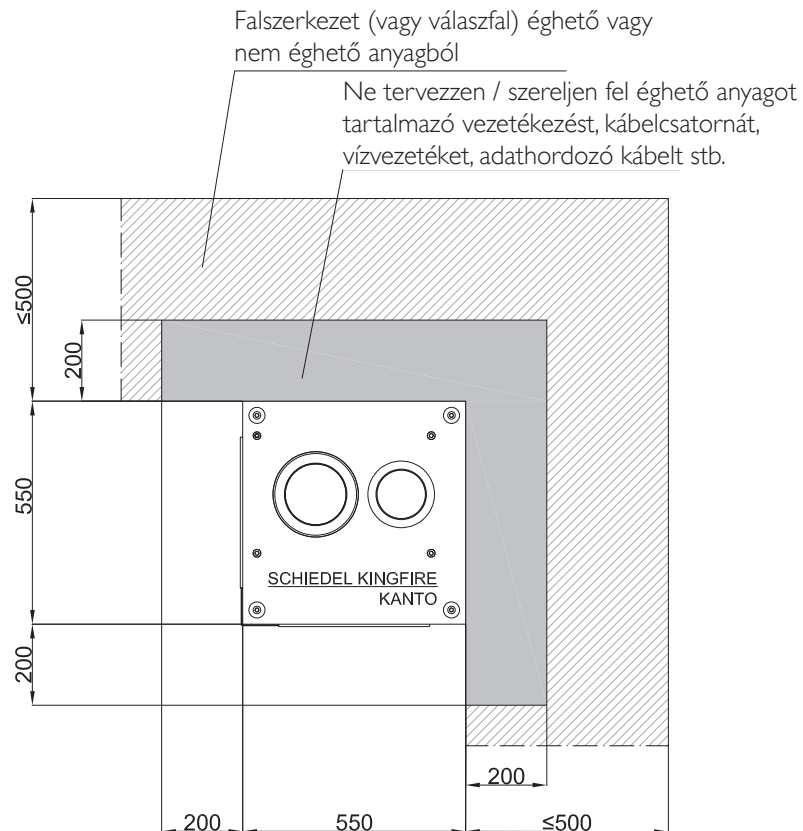


Beépítés térelválasztóként a fal folytatásaként

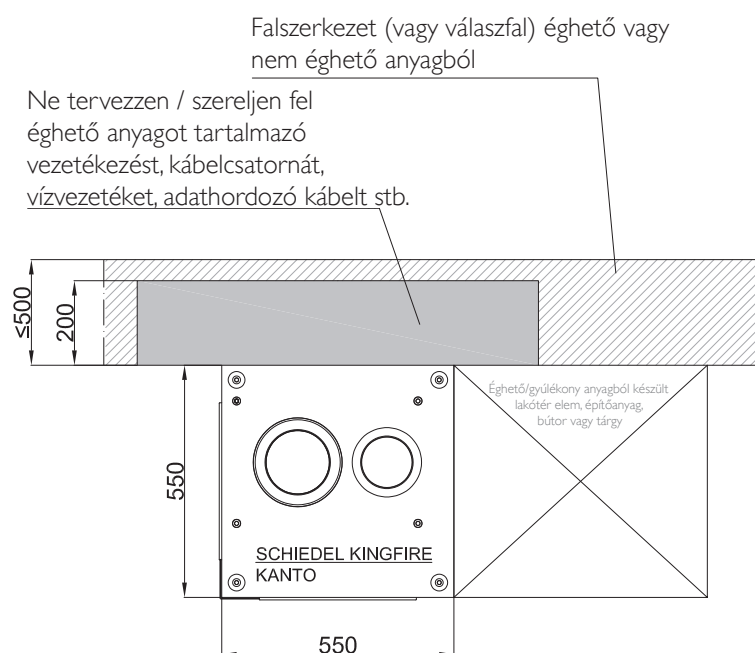


Kivitelezési példák tűzvédelmi távolságokra, éghető vagy nem éghető anyagú falakhoz, ill. éghető építőanyagok esetén

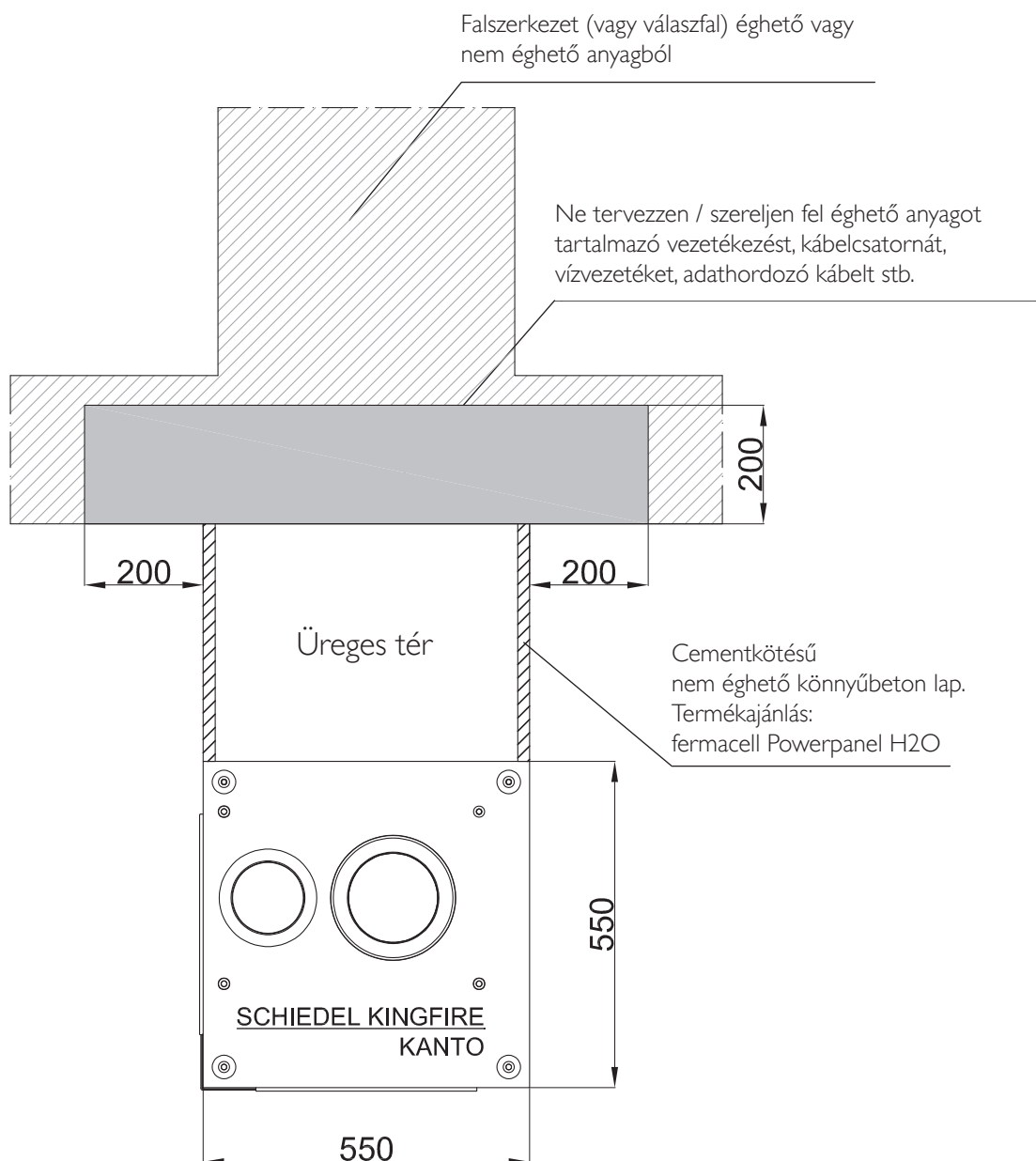
Beépítés a lakótér sarkába (a falak előtt elhelyezve)



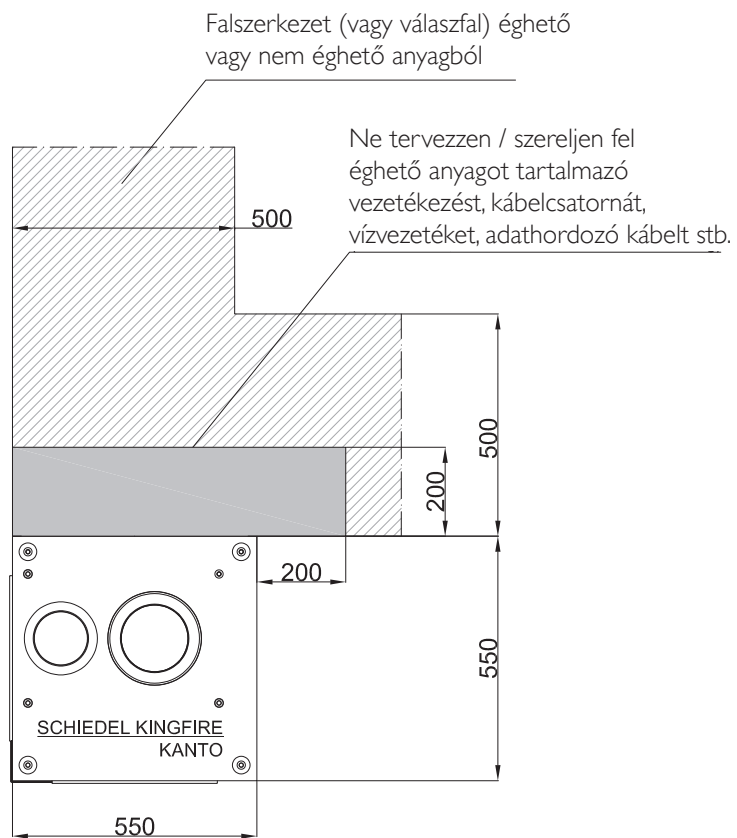
Fal előtt építve és éghető anyagú szerkezeti elem vagy tárgy mellett elhelyezve



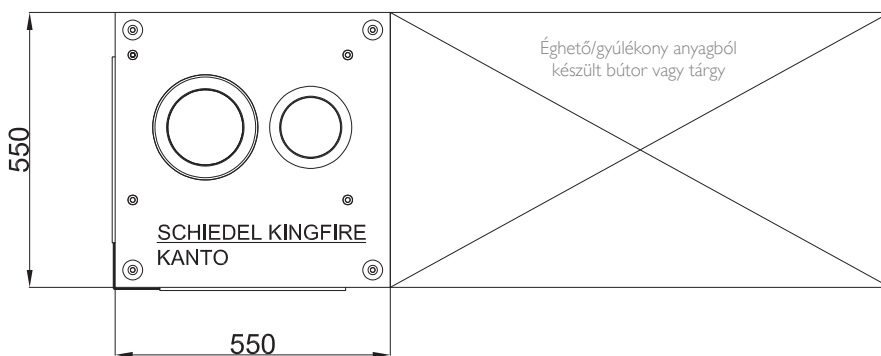
Térelválasztóként való beépítés, szomszédos válaszfal(ak) előtt



Telepítés térelválasztóként, szomszédos L alakú válaszfal elé



Beépítés térelválasztóként éghető anyagú lakótér elem mellett





SCHIEDEL

Kémény és kandalló együtt

Elegáns stílus és szépen rejtett műszaki megoldások

www.schiedel.hu

Fatüzelésű, szabadon álló kandalló

Sirius 1, Sirius 3 és Sirius 3G*



SIRIUS 1

Kandallóablak elől



SIRIUS 3

Nagy kandallóablak elől, és két kisebb az oldalakon a 180 fokos tűzlményért



SIRIUS 3G*

SIRIUS 3 modell üvegajtós verziója. A tűztér és a fatároló ajtaja csúcsmínőségű, fekete üveggel ellátva kapnak végleges megjelenést.



SIRIUS 3G

- 1 Egy szabályozókar az elsődleges és másodlagos levegő szabályozására.
- 2 Elegáns ajtónyitó fogantyú, mely könnyen tisztán tartható és nem forrósodik át.
- 3 Fatároló: kényelmes és helytakarékos megoldás, üvegfronttal.
- 4 A fatároló nyitásakor a diszkréten jelölt helyen megnyomva megelőzhető a front karcosodása. (SIRIUS 1 és SIRIUS 3 modellek)

* A Sirius kandallócsalád 2023/2024. évi modellváltása miatt a 3G típus elérhetőségéről, kérjük, érdeklődjön ügyfélszolgálatunkon!

Sargas 1, Sargas 3 és Mimas



SARGAS 1



SARGAS 3



MIMAS

A szögletes vonalú, kompakt Sargas kandalló sokféle lakótérbe illik, az Ön praktikus és letisztult megjelenésű lakásába is ajánljuk, mint kiegészítő fűtés.

Kétféle variáció rendelhető: egy kandallóablakos illetve a három kandallóablakos (ez utóbbi modellnél betekintési lehetőség van a tűztérbe a kandalló két oldaláról is).

A Schiedel MIMAS szabadon álló kandalló magas, karcsú és igazán szép. Kör alapterületű, mely különleges tűztér kialakítását teszi lehetővé. A kandallóablak ívelt, ezért a lángélmény is többdimenziós.

Mindhárom modell a meglévő, szigetelt kéményhez is csatlakoztatható, vagy egy új fémkémény rendszerrel együtt is szerelhető.

Égési levegő biztosítás

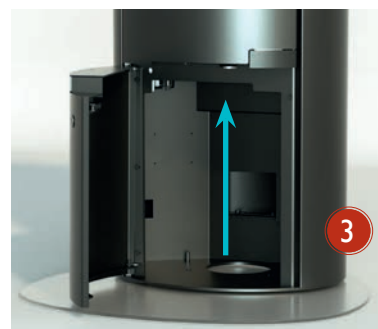
Minden Sirius modellen három csatlakozási lehetőség áll gyárilag rendelkezésre az égéshez szükséges friss levegő utánpótlására.



1 Cső a csőben rendszer: a PERMETER Smooth Air kémény speciális adaptere segítségével (az égési levegő betáplálása és a füstgázvezetés is a kéményen keresztül)

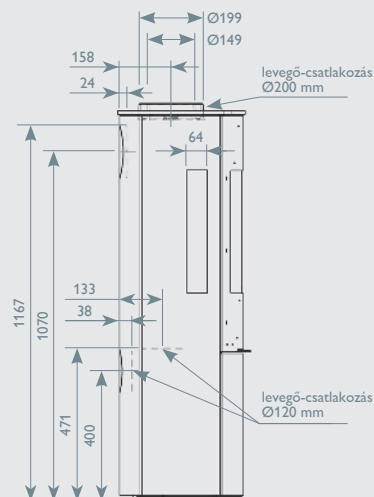
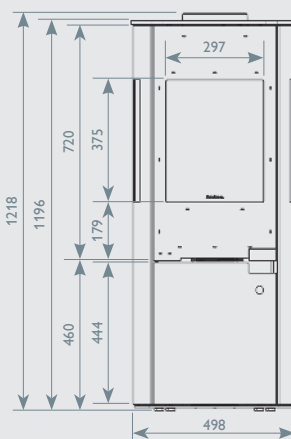
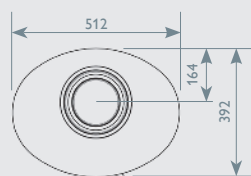
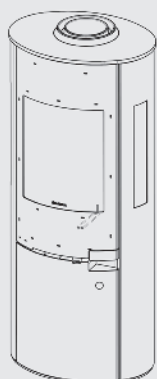
2 Égési levegő csatlakozás hátul

3 Égési levegő csatlakozás a készülék alján (pl. padlócsatorna)



Műszaki adatok

	SIRIUS 1	SIRIUS 3
Szélesség	512 mm	512 mm
Magasság	1218 mm	1218 mm
Mélység	392 mm	392 mm
Teljesítmény	5,9 kW	5,5 kW
Hatásfok	84 %	82%
Energiaosztály	A+	A+
Tömeg	164 kg	172 kg
Teljesen zárt égéstér	igen	igen
Égési levegő csatlakozás	Három irányból	Három irányból



PERMETER SMOOTH AIR

A kandalló bárhol elhelyezhető, mert a levegőellátást a kéményrendszer biztosítja

A SIRIUS kandallók teljesen zárt égéstérrel működnek, és ez lehetővé teszi, hogy a szellőzőrendszerekkel egy időben is használhatók legyenek. A Permeter Smooth Air kéményrendszerrel a gyönyörű kandalló nemcsak egy szép lakáselem, hanem rendkívül biztonságos is.

- 1 A Permeter Smooth Air kéménnyel biztosított a lakótértől független levegőellátás: a levegő a kéménytesten keresztül kerül betáplálásra. Már nem kell azon gondolkodni, hogyan biztosítsuk a kandalló levegőellátását, így elkerülhetők a kompromisszumok. A rendszert a lakószobában szinte bárhol elhelyezhetjük, akár utólag is. A hőszigetelt kémény megakadályozza a kondenz képződést.
- 2 Könyökelemek és hosszkiegénylítő csövek segítik a legmegfelelőbb kialakítást.



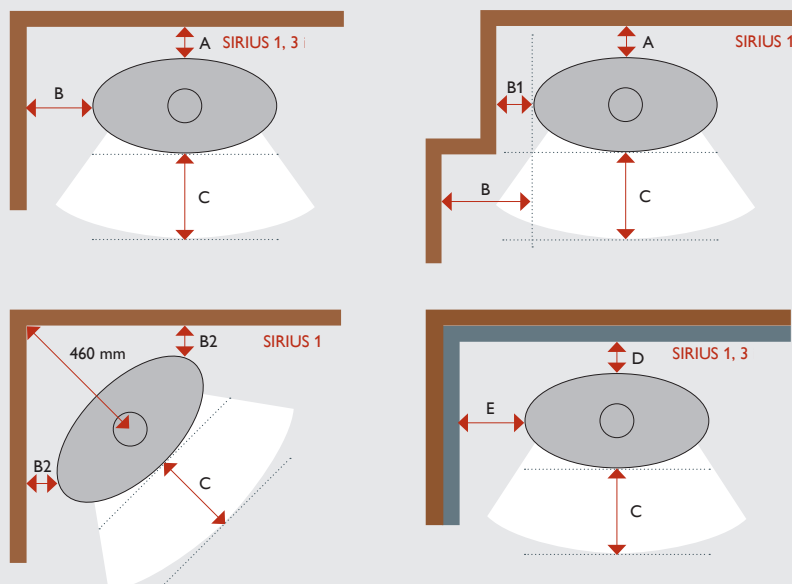
Éghető anyagoktól való távolságok*

Távolságok	SIRIUS 1	SIRIUS 3
A Egyhéjú bekötőcsővel	150 mm	220 mm
A Permeter Smooth Air kéménnyel	50 mm	70 mm
B Bármelyik füstgáz elvezetés esetén	220 mm	600 mm
B1 Bármelyik füstgáz elvezetés esetén	150 mm	–
B2 Bármelyik füstgáz elvezetés esetén	120 mm	–
C Bármelyik füstgáz elvezetés esetén	1.000 mm	1.100 mm
D Egyhéjú bekötőcsővel	50 mm	50 mm
E Egyhéjú bekötőcsővel	100 mm	200 mm

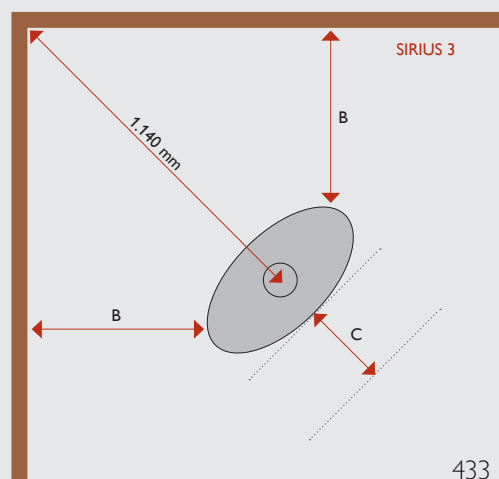
* A Sirius kandallócsalád 2023/2024. évi modellváltása miatt a táblázatban megadott biztonsági távolságok változhatnak. Kérjük, érdeklődjön ügyfélszolgálatunkon!

Éghető anyagoktól való minimális távolságok

a PERMETER SMOOTH AIR kémény alkalmazása esetén



- Éghető anyagból készült fal
- Nem éghető anyagból készült fal



SARGAS és MIMAS kandallók

Előnyök és műszaki adatok



Előnyök

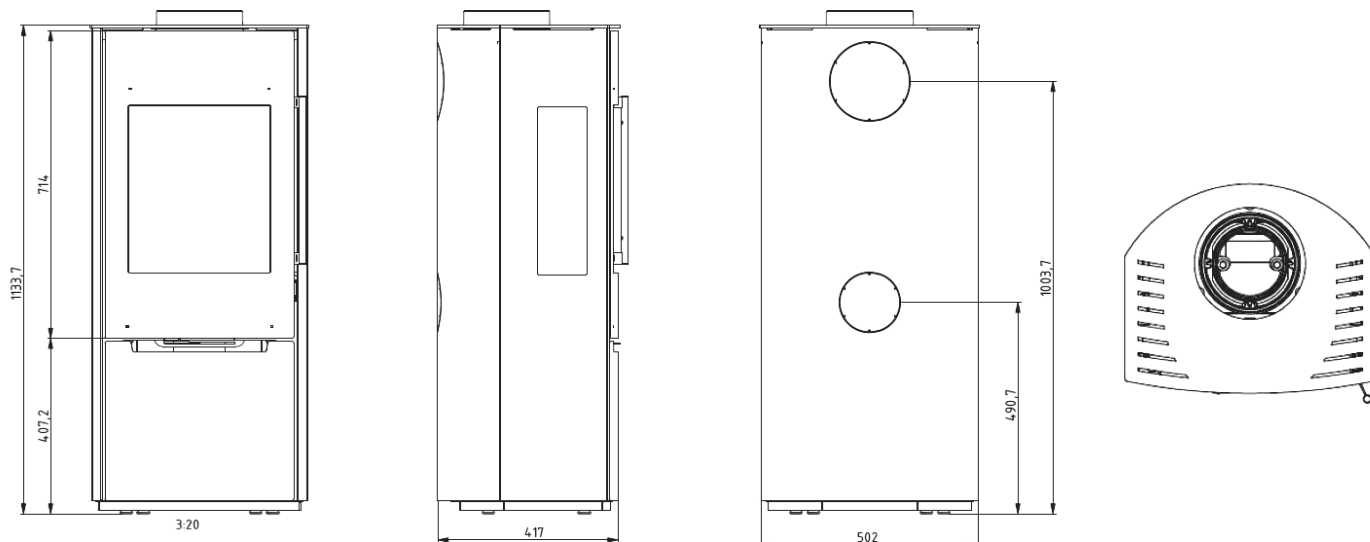
- A megfelelő füstgázvezető berendezéssel a lakótér levegőjétől függetlenül üzemeltethető.
- Meglévő, szigetelt kéményhez is csatlakoztatható, vagy egy új, szerelt fémkémény rendszerrel együtt is alkalmazható.
- A kandallók hatékony működését a készülékhez méretezett kémény segíti elő.
- Energiaosztály: A+ Az energiahatékony működés környezetbarát fűtést tesz lehetővé.
- Hálózatos energiaforrástól független fűtést tesz lehetővé
- Bevizsgált termék DIN EN 13240



	SARGAS 1	SARGAS 3	MIMAS
Méret Szé x Ma x Mé mm	526 x 1133 x 417 mm	526 x 1133 x 417 mm	460 x 1510 x 460 mm
Égéstér Szé x Ma x Mé mm	360 x 349 x 277 mm	360 x 349 x 277 mm	270 x 410 x 270 mm
Füstcsőcsatlakozó átmérője mm-ben	150	150	150
Füstcsőcsatlakozó hátul / felül	Igen / Igen	Igen / Igen	Igen / Igen
Kandallótest színe / ajtó anyaga	fekete / fém	fekete / fém	fekete / fém
Égési levegőcstl. átmérő mm-ben	100	100	100
Névleges teljesítmény kW	6,2	6,2	6,3
Hatásfok Energie	81 %	81 %	80 %
Energiaosztály	A+	A+	A+

SARGAS

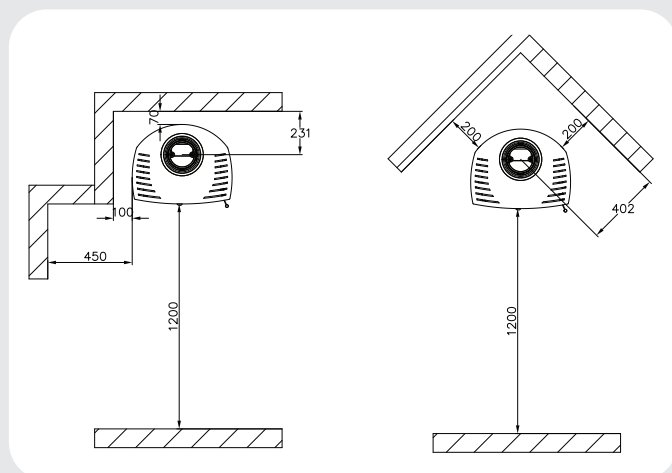
Műszaki adatok és biztonsági távolságok



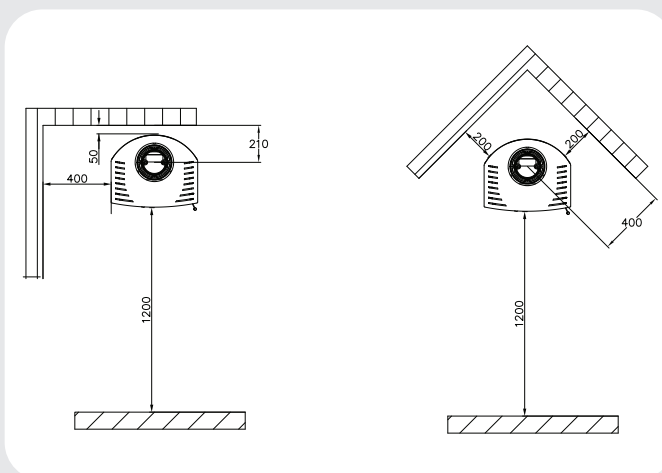
Biztonsági távolságok éghető anyagoktól

Távolságok	SARGAS 1	SARGAS 3
Fal mellett elhelyezve (ld. ábrákon)		
Hátul	70 mm	50 mm
Oldalt	100 mm	400 mm
Elöl	1200 mm	1200 mm
Sarokban elhelyezve (ld. ábrákon)	200 mm	200 mm

Sargas 1



Sargas 3

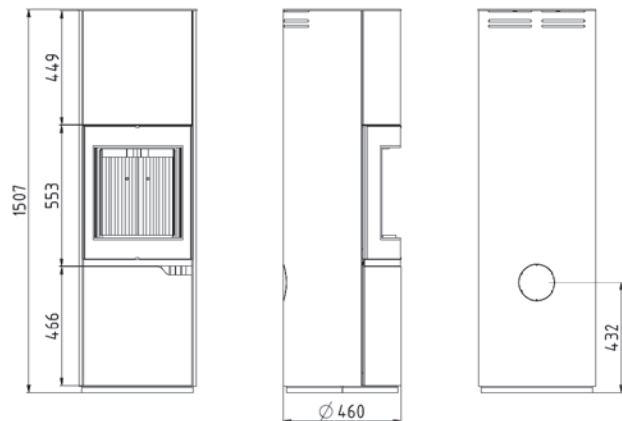


MIMAS

Műszaki adatok és biztonsági távolságok

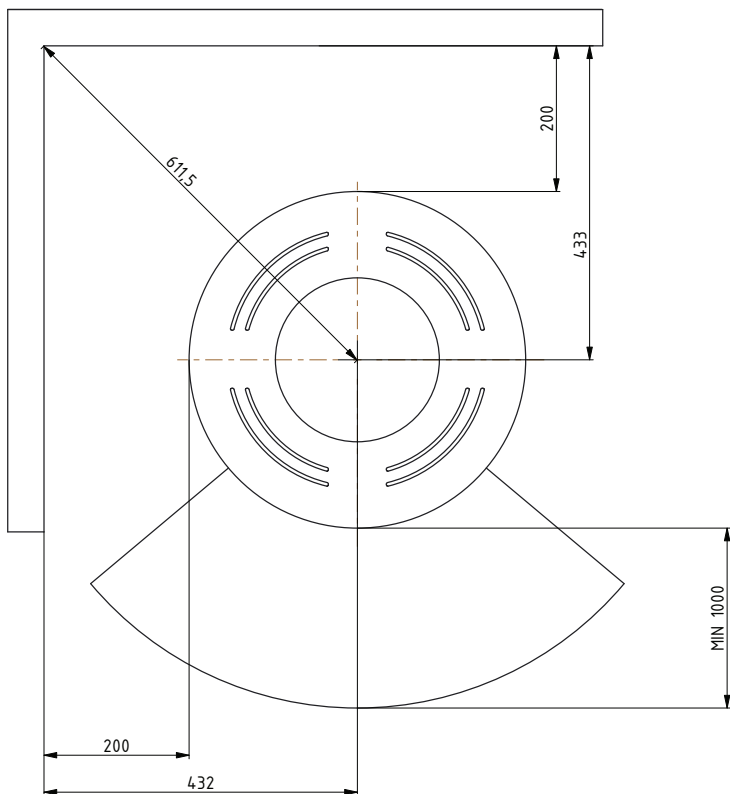


Hőtároló nélküli MIMAS kandalló méretei



Hőtárolós MIMAS kandalló méretei

Biztonsági távolságok éghető anyagoktól



Hőtárolós MIMAS kandalló
(a hőtároló gyűrűk opcionálisan rendelhetőek)

SCHIEDEL szerelt fémkéményes kandallórendszer előnyei

SZABADON ÁLLÓ
KANDALLÓ + PERMETER
SMOOTH AIR KÉMÉNY =
TÖKÉLETESEN EGYÜTT-
MŰKÖDŐ RENDSZER



A SIRIUS SZABADON ÁLLÓ KANDALLÓ ELŐNYEI

RENDKÍVÜL HATÉKONY
(akár 84%-os hatásfok)
Jobb hőérzet kevesebb fa
felhasználásával

A LEGMAGASABB EURÓPAI ÉS
NEMZETI SZABVÁNYOK SZERINT
tesztelve
(MSZ EN 13240, DIN+, 1. BlmSchV2,
DiBt, 15a B-VG, NS 3058/3059)

KÖNNYŰ KEZELHETŐSÉG

ÖNZÁRÓDÓ AJTÓ
Biztosítja a zárt üzemelést.
Zárkításmozgó rendszere megkönnyíti
a begyújtást és a tisztítást

3 ABLAKOS KIALAKÍTÁS
180 fokos tűzlátvány (a Sirius
3 és Sirius 3G típusoknál)

EGYSZERŰ SZINTEZÉS
Állítható lábak, stabil megtámasztás

A KOMPLETT RENDSZER TOVÁBBI ELŐNYEI

- ⊕ **GYÁRITARTOZÉKOK**
a tető és a földemátvezetéshez,
melyekkel a kivitelezés gyors, az
üzemeltetés biztonságos lesz
- ⊕ **LEVEGŐELLÁTÁS**
A lakótértől független üzemelés,
mert az égési levegő a PERMETER
Smooth Air kéményen
keresztül érkezik a kandalló
égésterébe. A kandalló BÁRHOL
ELHELYEZHETŐ a szobában.
- ⊕ **RENDSZER MEGOLDÁS**
A Permeter Smooth Air
kéménynek köszönhetően NEM
szükséges külön LÉGCSATORNA
- ⊕ **HA MÁR VAN KÉMÉNYE...**
...akkor is jó választás a SIRIUS,
mert a gyári kialakítása lehetővé
teszi, hogy meglévő kéményhez
csatlakoztassák



SCHIEDEL

Értékesítési képviselők

Budapest I, II, III. kerületei, Pest megye észak-nyugati része: 30/9560-861

Budapest IV, V, VI, VII, VIII, XIII, XIV, XV, XVI. kerületei és Pest megye észak-keleti része: 30/9597-432

Budapest IX, X, XVII, XVIII és XIX. kerületei és Pest megye dél-keleti része: 30/9166-263

Budapest XI, XII, XX, XXI, XXII és XXIII. kerületei és Pest megye déli része: 30/9560-862

Bács-Kiskun, Csongrád, Szolnok és Békés megyék: 30/9166-263

Borsod-Abaúj-Zemplén és Heves megyék: 30/9597-432

Baranya, Somogy és Tolna megyék: 30/9560-863

Fejér és Veszprém megye keleti része: 30/9560-862

Győr-Moson-Sopron, Komárom-Esztergom megyék: 30/9560-861

Hajdú-Bihar, Szabolcs-Szatmár-Bereg és Jász-Nagykun megyék: 30/9597-432

Vas és Zala megyék, Veszprém megye nyugati része: 30/9560-861

Megrendelés leadás

Fax: 88/576-704

E-mail: megrendeles@schiedel.com

Schiedel Kéménygyár Kft.

8200 Veszprém, Kistó u. 12.

Tel.: 88/576-700

Tel.: 30/582-3584 (sms/mms fogadásra nem alkalmas)

Fax: 88/576-704

www.schiedel.hu

info.hu@schiedel.com

